



***Unidade de Preparação  
de Ar Comprimido***

## ***Tecnologia aliada à força***

A Werk-Schott é uma empresa nacional, que desde 1983 atua no segmento pneumático industrial. Conta com uma rede de distribuidores e assistência técnica nas principais cidades do país. A satisfação do cliente é seu foco principal, bem como a constante atualização e inovação de seus produtos.

Esta edição visa facilitar a aplicação e o uso dos nossos produtos. Nos colocamos à disposição para esclarecer quaisquer dúvidas que persistam em relação aos produtos deste catálogo.

## ***Termo de Garantia***

Todos os equipamentos produzidos pela WERK-SCHOTT são garantidos pelo período de 1 (um) ano, a partir da data original de faturamento.

Esta garantia limita-se à reposição ou reparo de qualquer produto e deverá se constituir na única alternativa legal. Em caso de quebra da garantia, a WERK-SCHOTT não se responsabilizará por qualquer indenização referente a danos incidentes ou resultantes da quebra do produto.

Os produtos cobertos por essa garantia devem retornar à fábrica ou distribuidor autorizado, com frete pago, e devem ser recebidos dentro do período da garantia.

Não serão repostos nem consertados em garantia, os produtos que forem avariados por uso indevido. Esta garantia não se aplica também a perdas e danos resultantes de acidentes, tumultos, questões trabalhistas, atos de força maior e outras causas que fujam ao controle da WERK-SCHOTT. Não serão levados em consideração os custos resultantes de serviços executados ou consertos feitos por terceiros.

NOTA: Para que esta garantia seja válida, certifique-se da correta instalação de seu produto. Em caso de dúvida, consulte a fábrica ou um distribuidor autorizado WERK-SCHOTT.

Ao instalar ou repor equipamentos com atuadores elétricos, tome cuidado para não ultrapassar os seus limites de voltagem.



## ADVERTÊNCIA

**SELEÇÃO IMPRÓPRIA, FALHA OU USO IMPRÓPRIO DOS PRODUTOS E/OU SISTEMAS DESCRITOS NESTE CATÁLOGO OU NOS ÍTENS RELACIONADOS PODEM CAUSAR A MORTE, DANOS PESSOAIS E/OU DANOS MATERIAIS.**

Este documento e outras informações contidas neste catálogo da Werk-Schott Automatização Pneumática e seus Distribuidores Autorizados, fornecem opções de produtos e/ou sistemas para aplicações por usuários que tenham habilidade técnica. É importante que você analise os aspectos de sua aplicação, incluindo conseqüências de qualquer falha, e revise as informações que dizem respeito aos produtos ou sistemas no catálogo da Werk-Schott Automatização Pneumática. Devido a variedade de condições de operações e aplicações para estes produtos e sistemas, o usuário, através de sua própria análise e teste é o único responsável para fazer a seleção final dos produtos e sistemas e também para assegurar que todo o desempenho, segurança da aplicação e cuidados sejam atingidos.

Os produtos aqui descritos com suas características, especificações, desempenhos e disponibilidade de preço são objetos de mudança pela Werk-Schott Automatização Pneumática, a qualquer hora, sem prévia notificação.

## Unidades de Preparação de Ar Série 21 Mini

---

Série 21 Mini

## Unidades de Preparação de Ar Série 322 Médio

---

Série 322  
Médio

## Unidades de Preparação de Ar Série 422 Médio

---

Série 422  
Médio

## Acessórios

---

Acessórios

## Regulador de Pressão Série 11 Micro

---

Regulador de  
Pressão Micro

## Purgador Final de Linha Série 322 Médio

Purgador  
Final de Linha



## INFORMAÇÕES GERAIS

### O Ar Comprimido

O ar apesar de insípido, inodoro e incolor, é percebido através dos ventos e pelo impacto sobre o nosso corpo, desse modo, concluímos que ele tem existência real e concreta, ocupando lugar no espaço. O ar é um fluido altamente compressível, que quando comprimido e controlado, é utilizado com os melhores graus de eficiência na execução de operações sem fadiga, economizando tempo e fornecendo segurança ao trabalho.

O ar comprimido necessita de uma boa preparação para realizar o trabalho proposto; remoção de impurezas, eliminação de umidade para evitar corrosão nos equipamentos, travamentos e desgastes das partes móveis do sistema.

### Preparação do Ar Comprimido

O ar atmosférico é uma mistura de gases, principalmente de oxigênio e nitrogênio, e basicamente de três tipos de contaminantes: água, óleo e poeira. O compressor ao admitir ar, aspira esta mistura e ao comprimir, adiciona a esta mistura o calor. Sabemos que a quantidade de água absorvida pelo ar está relacionada com a sua temperatura e volume.

Ao comprimirmos o ar, temos o aumento da pressão pela redução do seu volume, e elevação da temperatura; como a capacidade de retenção da água pelo ar está relacionada com a temperatura, não haverá precipitação no interior das câmaras de compressão. A precipitação de água ocorrerá quando o ar sofrer um resfriamento, seja em um resfriador ou na linha de distribuição, na proporção em que se resfria.

A presença desta água condensada nas linhas de ar, causada pela diminuição de temperatura, terá como consequências, a oxidação da tubulação e dos componentes pneumáticos, a destruição da película de lubrificante existente entre duas superfícies em contato, com a redução da vida útil das mesmas, o arraste de partículas sólidas que prejudicarão o funcionamento dos componentes pneumáticos e outros tantos efeitos indesejáveis. Portanto, é da maior importância que a água, os resíduos de óleo e os demais contaminantes sejam removidos do ar comprimido para evitar danos aos dispositivos e máquinas pneumáticas.

Após passar pelo processo de produção, tratamento e distribuição, o ar comprimido deve sofrer um condicionamento final antes de ser usado; filtragem, regulagem de pressão e introdução de uma certa quantidade de óleo para a lubrificação de todas as partes mecânicas dos componentes pneumáticos.

A utilização de uma unidade de serviço é indispensável em qualquer sistema pneumático. Esta unidade de serviço é composta de filtro, válvula reguladora de pressão, lubrificador e manômetro; são chamados de "Unidade de Preparação de Ar Comprimido", ou simplesmente "Conjunto Lubrefil".

### Unidades de Preparação de Ar Comprimido

São dispositivos indispensáveis para o correto funcionamento dos equipamentos pneumáticos e aumento da vida útil de seus componentes.

São instalados nas linhas de alimentação dos circuitos, tornando o ar comprimido livre de umidade e impurezas, com a pressão necessária regulada, e lubrificado conforme a necessidade de cada equipamento para a otimização do seu funcionamento.

As unidades de preparação para ar comprimido são constituídas basicamente de filtros, reguladores de pressão e lubrificadores.

**Filtros:** São elementos necessários para a purificação do ar comprimido de partículas sólidas e gotas de umidade. As partículas maiores que 40 µm deverão ser retidas pelo filtro e/ou em outros casos, partículas maiores que 5 µm, pelos elementos filtrantes sinterizados, assim como hidrocarbonetos e odores pelos elementos filtrantes coalescentes e elementos de carvão ativado.

**Reguladores de Pressão:** A válvula reguladora de pressão instalada após a filtragem do ar comprimido, evita as pulsações provenientes do compressor de ar e mantém a pressão constante, independente da variação de pressão da alimentação e do consumo. A pressão de entrada deve sempre ser maior que a pressão de saída.

**Lubrificadores:** É o elemento que acrescenta ao ar comprimido uma névoa de óleo dosável, que é arrastada pelo fluxo de ar até o equipamento que deverá ser lubrificado. A lubrificação dos componentes aumenta sua vida útil, reduzindo os custos de manutenção.

**Filtro Regulador:** Conjunto de filtro e regulador de pressão em uma só unidade. O filtro executa a purificação do ar comprimido, livrando-o de partículas sólidas e da umidade enquanto que a válvula reguladora de pressão mantém a pressão constante, independente da variação da pressão de alimentação, ou seja, o filtro regulador mantém todas as características do filtro de ar e da válvula reguladora em um só conjunto, desempenho otimizado.

**Acessórios:** Os acessórios para as unidades de preparação de ar comprimido são elementos que complementam as mesmas, conforme as necessidades de cada aplicação. São eles, manômetros, drenos automáticos ou semi-automáticos, suportes de fixação, protetores de copos e purgadores de linha.

## Recomendação para Seleção, Instalação e Uso das Unidades de Preparação de Ar Comprimido

### 1. Seleção:

**A)** Verificar qual a vazão de ar comprimido tratado, necessária na máquina ou nos equipamentos pneumáticos a serem alimentados pela unidade de preparação de ar comprimido.

**B)** Consultar na tabela 1 o conjunto ou componente desejado que satisfaça a necessidade de vazão.

**C)** Verificar qual a qualidade e as características necessárias do ar a ser utilizado; lubrificado ou seco, o tipo de elemento filtrante necessário para a interceptação das partículas sólidas, conforme a aplicação, remoção primária dos aerossóis de difícil drenagem, hidrocarbonetos da corrente gasosa, eliminação de odores.

**D)** Verificar qual a pressão de trabalho necessária, certificar-se que o fornecimento não supere os limites de pressão e temperatura especificadas nas informações técnicas do produto selecionado, não instalar as unidades de preparação muito próximas de fontes de intenso calor (fornos, caldeiras, linhas de vapor, etc...).

### 2. Instalação:

**A)** Instalar as unidades de preparação em locais de fácil acesso, facilitando as regulagens e a manutenção.

**B)** As unidades de preparação que contenham filtros e/ou lubrificadores, só podem ser instaladas na posição vertical com os copos para baixo.

**C)** Verificar se o sentido de fluxo do fornecimento coincide com os indicados nos equipamentos.

**D)** Verificar se as roscas das conexões são Gás Cilíndricas (BSP) e selo de assento frontal; as conexões cônicas (NPT) causam danos irreparáveis ao produto, ocasionando a perda de garantia.

**E)** Instalar a unidade de preparação o mais próximo possível do ponto de utilização, no máximo 5 metros do ponto de aplicação.

**F)** Prever espaço suficiente para retirada dos copos, quando for necessária a manutenção, reposição de lubrificante ou drenagem.

### 3. Uso:

Serviço eficiente e longa vida útil das unidades dependem de uma correta manutenção.

**A)** Fazer inspeção visual semanalmente para controle de vazamentos, drenagem de condensado, reposição de óleo lubrificante, troca de elementos filtrantes, troca de peças danificadas e limpeza.

**B)** Reposição de óleo lubrificante.

### Óleos recomendados:

Shell.....	Shell Tellus c-10
Esso.....	Turbine Oil-32
Esso.....	Spinesso-22
Mobil Oil.....	Mobil Oil DTE-24
Valvoline.....	Valvoline R-60
Castrol.....	Castrol Hyspin AWS-32
Lubrax.....	HR 68 EP
Lubrax.....	ind CL 45 of
Texano.....	Kock Tex-100

**C) Abastecimento:** para repor o óleo, retirar o copo sem o uso de alicate ou qualquer outro tipo de ferramenta que possa danificá-lo; aplicar o esforço de retirada, girando-o no sentido anti-horário até a sua completa retirada. Encher os copos somente com os óleos recomendados até o nível chegar a 20 mm da borda. Colocar o copo abastecido de óleo, girando-o no sentido horário, até encontrar resistência.

**D) Regular a dosagem de óleo:** entre 2 e 3 gotas por Nm<sup>3</sup> de ar comprimido consumido até o máximo de 9 gotas. Ajustar gradualmente para permitir a estabilização entre os ajustes. Não forçar o registro de regulação, pois os assentos podem ser deformados, perdendo a capacidade de calibração. Lembramos que a lubrificação em excesso trava as válvulas e torna os movimentos lentos.

**E) Os copos dos filtros e lubrificadores devem ser lavados com água e sabão neutro.**

**F) Quando necessário, os elementos filtrantes devem ser substituídos.**

**G) A Werk-Schott fornece kits de reparo e peças originais para reposição.**

## ADVERTÊNCIA - Copos de Policarbonato

Os copos de policarbonato transparente são de alta resistência mecânica e ideais para a aplicação em lubrificadores e filtros de ar comprimido, próprios para uso em ambientes industriais, porém não devem ser instalados em locais onde possam estar sujeitos a impactos e temperaturas fora dos limites especificados, assim como estarem em contato direto com raios solares. Determinados produtos químicos podem causar danos aos copos de policarbonato, tais como: hidrocarbonetos aromáticos e halogenados, álcoois, compostos orgânicos clorados, produtos de caráter básico orgânico e inorgânico, aminas e acetonas. A exposição direta à ação de óleos de corte industrial, devido a aditivos usados nestes óleos, podem causar danos ao policarbonato.

Ao se verificar qualquer alteração nos copos de policarbonato, tal como microtrincas, trincas ou qualquer outra anomalia, verifique se há algum agente não compatível em contato com o mesmo. Não devem ser usados na limpeza, agentes tais como: acetona, benzeno, gasolina, tolueno e outros; verifique na tabela abaixo os elementos não compatíveis com o policarbonato. Para limpar os copos de policarbonato, usar somente água e sabão neutro.

### Elementos não compatíveis com o Policarbonato:

Acético Azônio	Cloroetileno
Acetona	Clorofórmio
Ácido Acético	Cresol
Ácido Etilico	Diamina
Ácido Fórmico	Éter Etilico
Ácido Hidroclórico	Fenol
Ácido Isopropílico	Freon
Ácido Metílico	Gasolina
Ácido Nítrico	Hidróxido de Amônia
Ácido Sulfúrico	Hidróxido de Sódio
Aldeído	Metiletilcetona
Amônia	Óleo para freio hidráulico
Anidrido	Percloroetileno
Anilina	Terpentina
Benzeno	Tetracloroeto de Carbono
Carbonato de Amônia	Thiner
Ciclo Hexanol	Tolueno
Clorobenzeno	Xileno

Os filtros de ar e lubrificadores Werk-Schott podem ser fornecidos com protetores de copos e têm como opção o fornecimento de copos de nylon, usados onde as aplicações dos copos de policarbonato têm restrições.



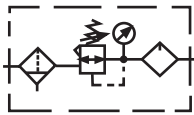
## Símbolos Normalizados

Através do comitê técnico ISO/TC 131, foi desenvolvida uma norma, ISO 1219, que define os símbolos dos componentes pneumáticos ou hidráulicos, para atualização na confecção de circuitos.

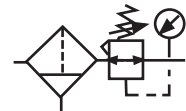
Esta norma substitui a DIN 24300, logo após sua aprovação. Abaixo, estão os símbolos mais usuais na pneumática; nos casos em que não existe um símbolo conforme a ISO 1219 para um produto Werk-Schott, foi introduzido um símbolo especial de fácil compreensão.



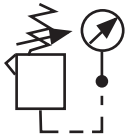
Unidade de Preparação com Filtro, Regulador de Pressão com Manômetro e Lubrificador (FRL - Simbologia Simplificada).



Unidade de Preparação com Filtro, Regulador de Pressão com Manômetro e Lubrificador (FRL).



Unidade de Preparação com Filtro e Regulador Conjugados com Manômetro (FR).



Regulador de Pressão com Manômetro.



Filtro de Ar com Dreno Manual.



Filtro de Ar com Dreno Automático.



Lubrificador.



Secador de Ar.



Drenagem Manual ou Purgador Manual.



Drenagem Automática ou Purgador Automático.

Denominação	Descrição	Símbolo
Transformação e condicionamento de energia		
Fonte de Pressão		
Linha de Trabalho	Linha para a transmissão de energia	
Linha de Comando	Linha para transmissão de energia de comando (inclusive ajustagem e regulagem)	
Linha de Escape ou Dreno	Linha para a exaustão	
Mangueiras Flexíveis	Para a conexão de partes móveis	
Linha Elétrica	Linha para transmissão da energia elétrica	
União de Linhas	União fixa, por exemplo, soldada, chumbada, parafusada (inclusive conexões e uniões rosqueadas)	
Linhas Cruzadas		
Sangria de Ar		
Conexão de Descarga	Simple, não conectável Rosqueado por conexão	
Tomada de Potência	Conexão em equipamentos ou linhas para tomada ou medição de energia bloqueada Com linha conectada	
Engate Rápido	Conectado, sem válvula de retenção	
	Conectado, com válvula de retenção operada mecanicamente	
	Não conectado, com extremidade aberta	
	Não conectado, fechado por válvula de retenção sem mola	

## Sistema Internacional de Unidades (SI)

Grandezas	Símbolo	Sistema Internacional - SI			Unidades Admissíveis		Fatores de Conversão
		Nome	Símbolo	Múltiplos e Submúltiplos	Nome	Símbolo	
Comprimento	l	Metro	m	Km cm mm			
Área	a	Metro Quadrado	m <sup>2</sup>	cm <sup>2</sup> mm <sup>2</sup>	Are Hectare	a ha	1 a = 10 <sup>2</sup> m <sup>2</sup> Apenas 1 ha = 10 <sup>4</sup> m <sup>2</sup> terrenos
Volume	v	Metro Cúbico	m <sup>3</sup>	cm <sup>3</sup> mm <sup>3</sup>	Litro	l	1l = 1dm <sup>3</sup> = 0,001 m <sup>3</sup>
Massa	m	Quilograma	Kg	Mg g mg	Tonelada	t	1t = 1000 Kg = 1Mg
Tempo Período de Tempo	t	Segundo	s		Minuto Hora Dia	min h d	1 mim = 60 s 1 h = 60 mim = 3600 s 1 d = 24 h = 88400 s
Rotação	n	Segundo Recíproco	1/s s <sup>-1</sup>		Minuto Recíproco	1/min min <sup>-1</sup>	1/min = 1/60 s
Velocidade	v	Metro por Segundo	m/s		Quilômetro por Hora	Km/h	1 Km/h = $\frac{1 \text{ m/s}}{3,6}$
Vazão	Q	Metro Cúbico por Segundo	m <sup>3</sup> /s	m <sup>3</sup> /h l/min l/s			1m <sup>3</sup> /h = 16,67 l/mi = 0,28 l/s 1m <sup>3</sup> /s = 60.000 l/min
Força	F	Newton	N				1N > 1 Kg m/s <sup>2</sup> 1 Kp = 9,81 N > 10 N
Pressão	p	Newton por Metro Quadrado, Pascal	N/m <sup>2</sup> Pa		Bar	bar	1 N/m <sup>2</sup> = 1 Pa 1 bar = 10 <sup>5</sup> Pa
Energia	W E	Joule	J		Quilowatt hora	KWh	Kw/h1J=1Nm=1WS=1Kg m <sup>2</sup> /s <sup>2</sup> 1 kwh = 3,6 MJ 1 kpm = 9,81 J
Movimento	m	Newton vezes Metro Joule	Nm J				1 Nm = 1J = 1 Ws 1 kpm = 9,81 Nm = 9,81 J
Potência Fluxo de Energia Fluxo de Calor	P	Watt	W				1 W = q1 J/s = 1 Nm/s 1 kpm/s = 9,81 W
Viscosidade Dinâmica	(μ)	Pascal vezes Segundo	Pas				1 Pas = 1 Ns/m <sup>2</sup> = 1000mPas 1 cp = 1 mPas
Viscosidade Cinemática	√	Metro Quadrado por Segundo	m <sup>2</sup> /s				1 cSt = 10 <sup>-6</sup> m <sup>2</sup> /s 1 cSt = 1 mm <sup>2</sup> /s
Temperatura	T	Kelvin	K		Graus Celsius	°C	
Frequência	f	Hertz	hz				

**Vazão**

QNn &gt; CV

QNn l/min	CV	QNn l/min	CV	QNn l/min	CV
10	0,010	550	0,558	3500	3,556
50	0,051	600	0,609	4000	4,065
80	0,081	650	0,660	4500	4,573
100	0,102	700	0,711	5000	5,081
120	0,122	750	0,762	5500	5,589
150	0,152	800	0,813	6000	6,097
180	0,183	900	0,914	6500	6,605
200	0,203	1000	1,016	7000	7,113
250	0,254	1200	1,219	7500	7,621
300	0,305	1500	1,524	8000	8,130
330	0,335	1750	1,778	8500	8,638
400	0,407	2000	2,032	9000	9,146
450	0,457	2500	2,540	9500	9,654
500	0,508	3000	3,048	10000	10,162

L/min SCFM (Standard Cubic Feet/Minute)  
1 l/min = 0,0353157 SCFM

Vazão de Ar l/min >SCFM		Vazão de Ar l/min >SCFM		Vazão de Ar l/min >SCFM	
10	0,353	650	22,955	4000	141,263
28,3	1,000	700	24,721	4500	159,921
50	1,766	750	26,487	5000	176,579
100	3,532	800	28,253	5500	194,237
150	5,297	900	31,784	6000	211,894
200	7,063	1000	35,316	6500	229,552
250	8,829	1200	42,379	7000	247,21
300	10,595	1500	52,974	7500	264,868
400	14,126	1750	61,803	8000	282,526
450	15,892	2000	70,631	8500	300,184
500	17,658	2500	88,289	9000	317,842
550	19,424	3000	105,947	9500	335,449
600	21,189	3500	123,605	10000	353,157

## Tabela de Características Técnicas

Tabela 1: Características Técnicas

Seleção: Unidades de Preparação de Ar - Série 21 Mini

	FILTRO	REGULADOR DE PRESSÃO	REGULADOR DE PRESSÃO	LUBRIFICADOR	FILTRO REGULADOR	FILTRO REGULADOR PARA PINTURA
Produto de série	21-F	21-R	11-R	21-L	21-C	21-P
Roscas	1/8" - 1/4" BSP	1/8" - 1/4" BSP	1/8" - 1/4" BSP	1/8" - 1/4" BSP	1/8" - 1/4" BSP	1/8" - 1/4" BSP
Material do corpo	Alumínio	Alumínio	Alumínio	Alumínio	Alumínio	Alumínio
Temperatura de trabalho	-10°C a +60°C	-10°C a +60°C	-10°C a +60°C	-10°C a +60°C	-10°C a +60°C	-10°C a +60°C
Pressão máxima de entrada	10 bar	12 bar	12 bar	10 bar	10 bar	16 bar
Regulagem máxima		4 e 8 bar	8 bar		4 e 8 bar	4 e 8 bar
Vazão a 7 bar	1/4"-1680 l/min.	1/4"-1280 l/min.	1/8"-560 l/min. 1/4"-600 l/min.	1/4"-1510 l/min.	1/4"-1230 l/min.	1/4"-1230 l/min.
Capacidade do copo	0,05 l			0,05 l	0,05 l	0,05 l
Granulação do elemento filtrante	20 µm ou 5 µm				20 µm ou 5 µm	40 µm - Bronze Sinterizado
Grau do Elemento Filtrante Coalescente	Grau U Grau F					
Material do copo	Policarbonato e Metal ou Nylon			Policarbonato e Metal ou Nylon	Policarbonato e Metal ou Nylon	Nylon
Peso	148 g	189 g	129 g	138 g	233 g	278 g
Kit de reparo	1102-000	3102-000	11-R000	4102-000	2102-000	2102-000

**Kit de Reparo e Peças de Reposição**

Unidades de Preparação de Ar - Série 21 Mini

DESCRIÇÃO	REFERÊNCIA
Kit de Reparo Filtro de Ar com Copo de Policarbonato	1102-000
Kit de Reparo Filtro de Ar com Copo Metálico	1103-000
Kit de Reparo Regulador com Sangria	3102-001
Kit de Reparo do Regulador Série 11	11-R000
Kit de Reparo Lubrificador - Copo de Policarbonato	4102-000
Kit de Reparo Lubrificador - Copo Metálico	4103-000
Kit de Reparo Filtro Regulador com Sangria - Copo de Policarbonato	2102-001
Kit de Reparo Filtro Regulador com Sangria - Copo Metálico	2103-001
Kit de Reparo Filtro Regulador para Pintura	2102-001
Copo de Policarbonato com Dreno Duplo	24108-21-CDN
Copo de Nylon com Dreno Manual para Filtro de Pintura	4105-22N-CDL
Copo de Policarbonato para Lubrificador Mini	24108-20-LB
Conjunto do Dreno Duplo Injetado	1334-20
Conjunto da Cúpula	4100-00
Elemento Filtrante de Polietileno Mini 40 µm	1101-30-40
Elemento Filtrante de Polietileno Mini 20 µm	1101-30-20i
Elemento Filtrante de Polietileno Mini 5 µm	1101-30-05
Elemento Filtrante Coalescente Grau U (2) Mini	1113-180iM
Elemento Filtrante Coalescente Grau F (8) Mini	1113-181iM
Elemento Filtrante com Carvão Ativado Mini	1113-133iM
Elemento Filtrante Sinterizado Mini	1113-177-im
Manômetro Saída central G1/8"	YY-B40-18
Manômetro Saída Lateral G1/8"	YY-V40-18

## Conjunto de Preparação de Ar Comprimido Série 21 Mini - FR+L

### Características Técnicas

Vazão a 7 bar	1110 l/min
Conexão	1/8" e 1/4" BSP
Faixa de temperatura	-10°C a +60°C
Faixa de pressão	0,2 a 10 bar
Capacidade do copo	0,05 l
Elemento filtrante	20 µm ou 5 µm
Peso	371 g (Copo de Policarbonato) 487 g (Copo de Alumínio)
Fluido	Ar comprimido

### Materiais

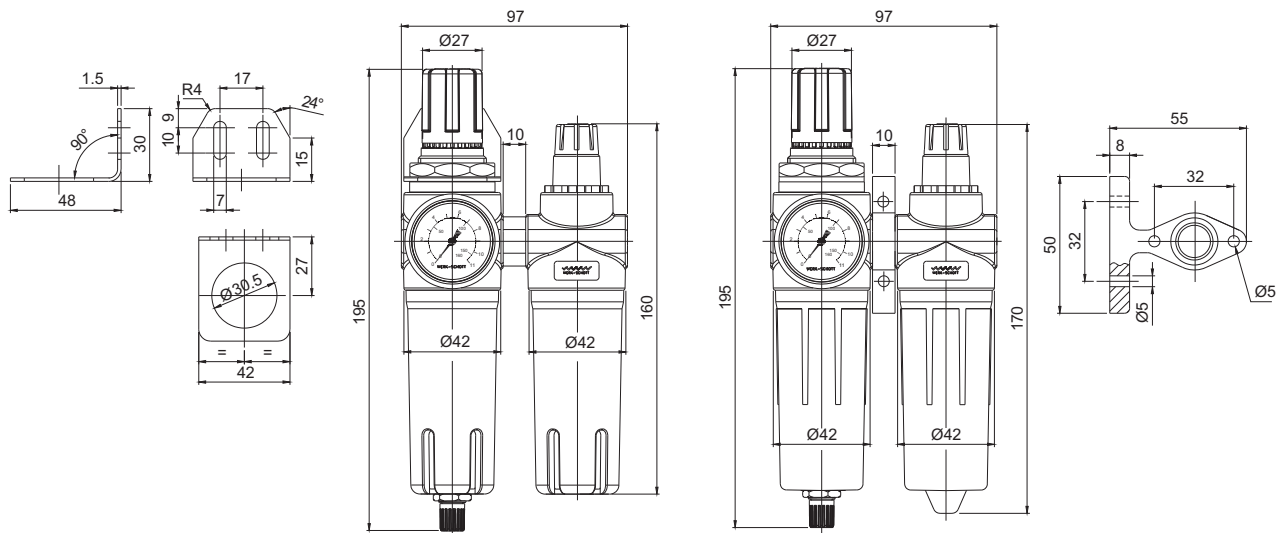
Corpo	Alumínio
Copo	Policarbonato Transparente ou Alumínio
Vedações	Buna-N
Elemento Filtrante	Polietileno
Suporte	Aço
Suporte Afastador	Alumínio
Protetor de Copo	Polipropileno



Série 21 Mini

### Descrição

Dispositivo indispensável para o correto funcionamento dos equipamentos pneumáticos e aumento da vida útil de seus componentes. O conjunto de preparação de ar comprimido mini, filtra, regula a pressão e lubrifica o ar comprimido, funções básicas para garantir uma excelente preparação do ar comprimido antes da sua utilização nos equipamentos pneumáticos.



OPÇÃO COM COPO METÁLICO

OPÇÃO COM COPO DE POLICARBONATO

Fotos e desenhos ilustrativos. Ver opções de montagens conforme gabarito de codificação.



## Conjunto de Preparação de Ar Comprimido

### Série 21 Mini - F+R+L

#### Características Técnicas

Vazão a 7 bar	910 l/min
Conexão	1/8" e 1/4" BSP
Faixa de temperatura	-10°C a +60°C
Faixa de pressão	0,2 a 10 bar
Capacidade do copo	0,05 l
Elemento filtrante	20 µm ou 5 µm
Elemento Coalescente	Grau U ou Grau F
Peso	475 g (Copo de Policarbonato)
	596 g (Copo de Alumínio)
Fluido	Ar comprimido

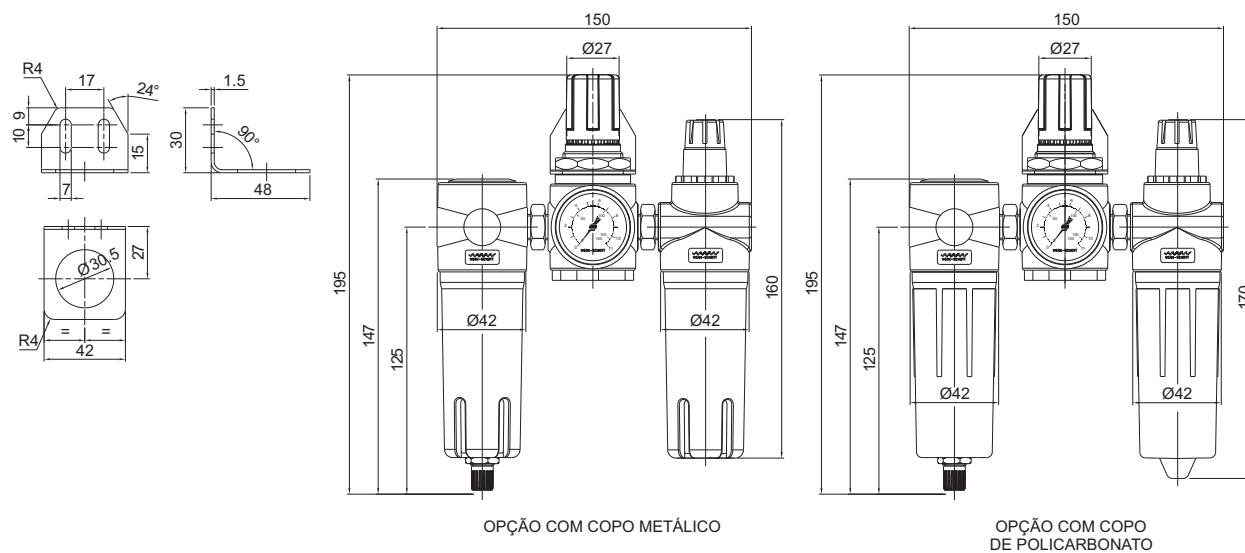
#### Materiais

Corpo	Alumínio
Copo	Policarbonato Transparente ou Alumínio
Vedações	Buna-N
Elemento Filtrante	Polietileno
	Carvão Ativado (opcional)
	Coalescente (opcional)
Suporte	Aço
Protetor de Copo	Polipropileno

Conjunto montado com Niple

#### Descrição

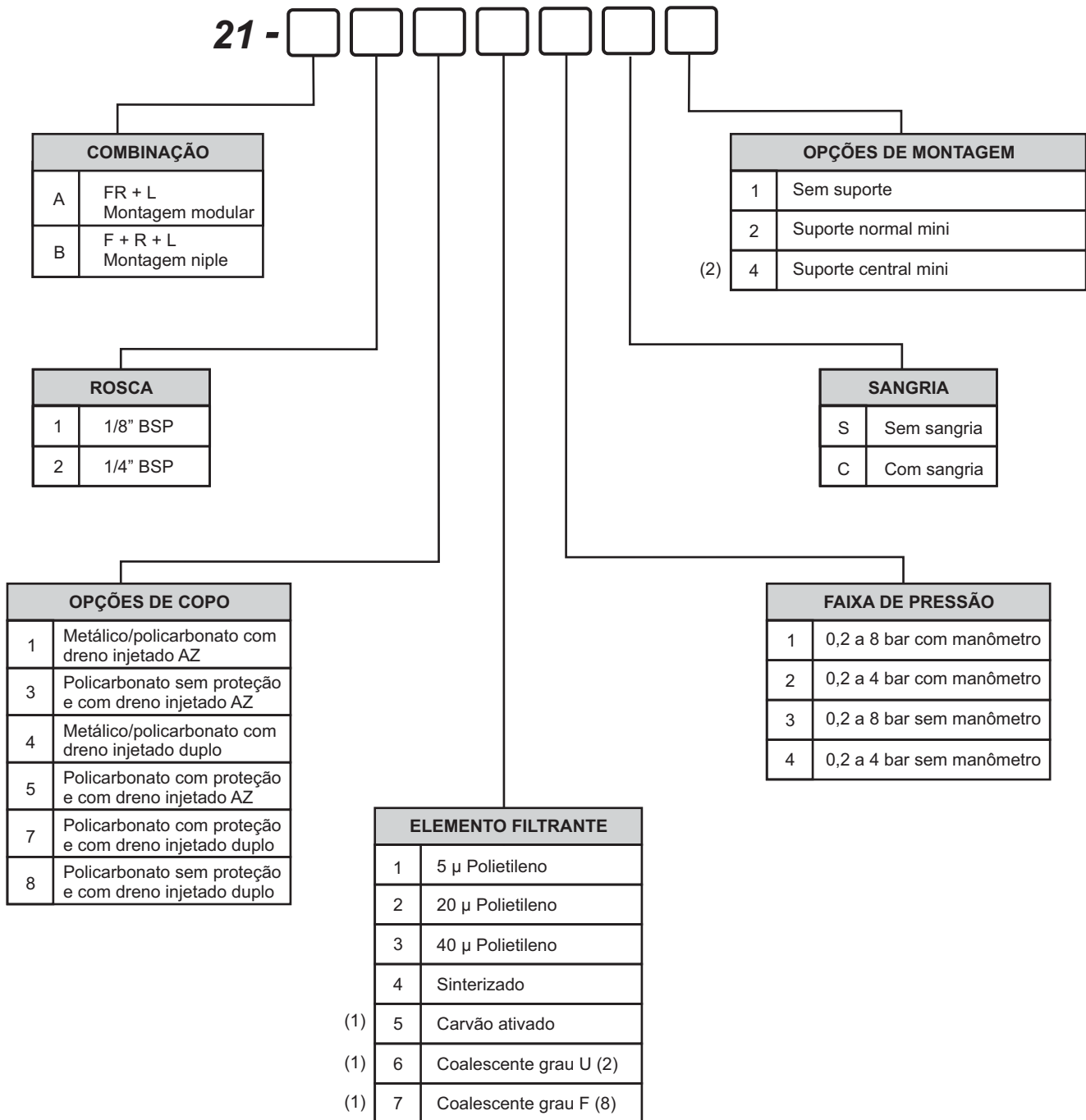
Dispositivo indispensável para o correto funcionamento dos equipamentos pneumáticos e aumento da vida útil de seus componentes. O conjunto de preparação de ar comprimido mini, filtra, regula a pressão e lubrifica o ar comprimido, funções básicas para garantir uma excelente preparação do ar comprimido antes da sua utilização nos equipamentos pneumáticos.



Fotos e desenhos ilustrativos. Ver opções de montagens conforme gabarito de codificação.

## GABARITO DE CODIFICAÇÃO

Conjunto Montado - Série 21 Mini



(1) Não disponível na versão FR+L.

(2) Não disponível na versão F+R+L.

## Filtro de Ar

### Série 21 Mini

#### Características Técnicas

Vazão a 7 bar	1680 l/min
Conexão	1/4" BSP ou 1/8" BSP
Pressão máxima de entrada	10 bar
Pressão de trabalho	0 a 10 bar
Temperatura de trabalho	-10°C a +60°C
Capacidade do copo	0,05 l
Elemento filtrante	20 µm ou 5 µm
Elemento Coalescente	Grau U ou Grau F
Peso	148 g (Copo de Policarbonato) 212 g (Copo de Alumínio)

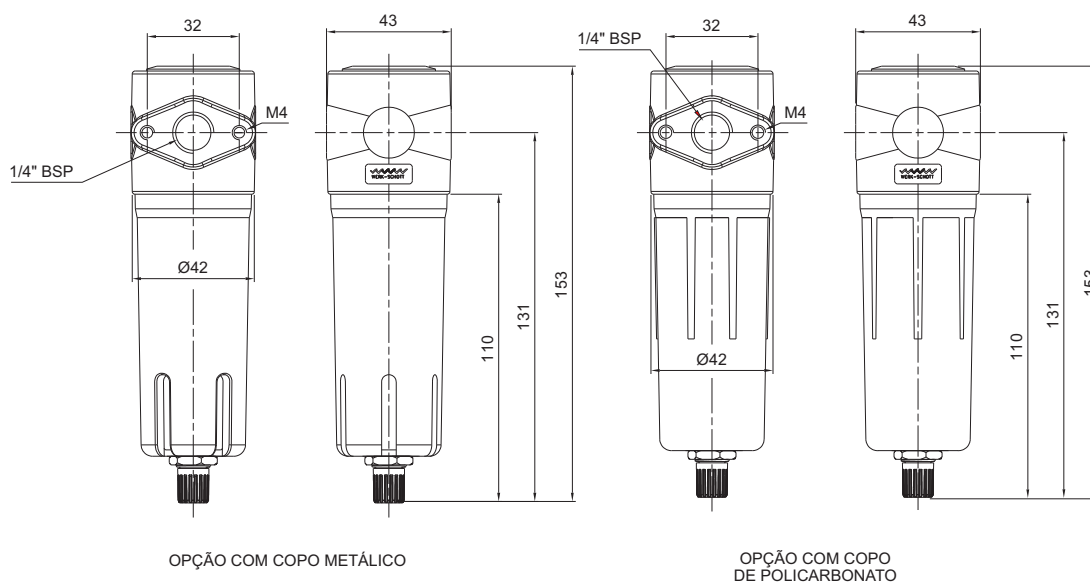
#### Materiais

Corpo	Alumínio
Copo	Alumínio/Policarbonato
	Policarbonato Transparente
Vedações	Buna-N
Elemento filtrante	Polietileno
	Carvão Ativado
	Coalescente
Elemento Coalescente	Fibras Borossilicato
Protetor de copo	Polipropileno



#### Descrição

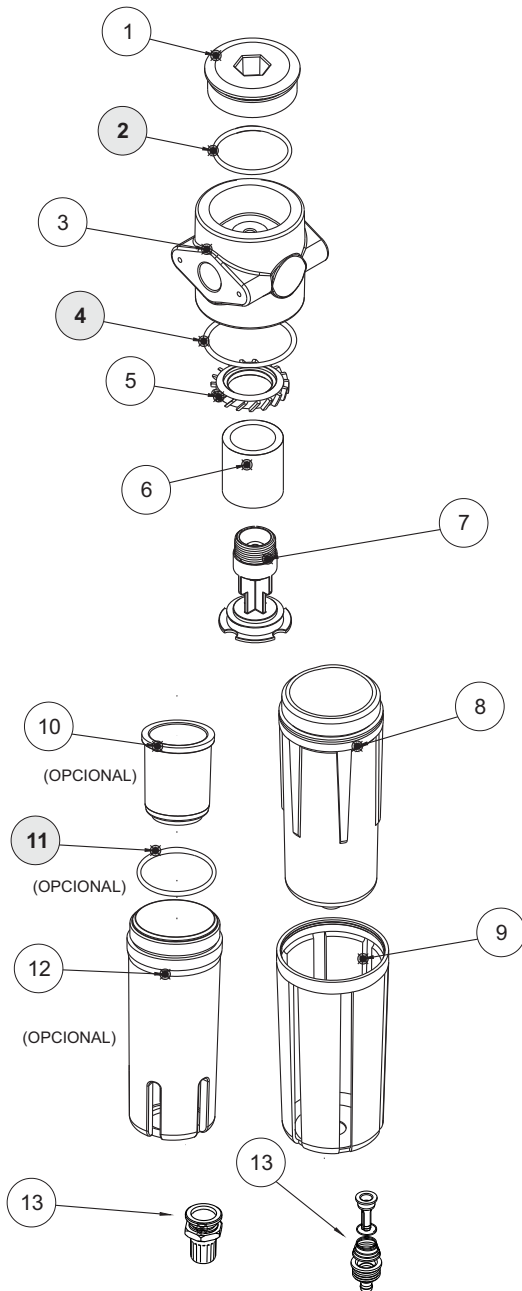
São elementos indispensáveis em toda instalação pneumática corretamente projetada. São necessários para a purificação do ar comprimido de partículas sólidas e gotas de umidade, assim como hidrocarbonetos e odores.



Fotos e desenhos ilustrativos. Ver opções de montagens conforme gabarito de codificação.

### Kit de Reparo e Peças de Reposição

#### Filtro de Ar - Série 21 Mini



KIT	POS.	QUANT.	CÓDIGO	DENOMINAÇÃO
	1	1	3100-35i	Tampa
(A)	2	1	<b>2023</b>	<b>O'ring</b>
	3	1	1112-01U-P	Corpo 1/4" BSP Prata
(A)	4	1	<b>2027</b>	<b>O'ring</b>
	5	1	2111-188	Disco Defletor
	6	1	1101-30-20i	Elemento Filtrante
	7	1	2111-178	Haste Central
	8	1	24108-21	Copo Policarbonato Dreno Injetado Duplo
	8	1	4105-41N	Copo Policarbonato Dreno Injetado AZ
	9	1	3101-28N	Proteção do Copo
	10	1	2100-42U-16	Copo Interno Dreno Injetado Duplo (Opcional)
	10	1	2100-42U	Copo Interno Dreno Injetado AZ (Opcional)
(A)	11	1	<b>2023</b>	<b>O'ring (opcional)</b>
	12	1	2100-40MU	Copo Metálico (opcional)
	13	1	1334-20	Con unto jdo Dreno
	13	1	2112-00	Conjunto do Dreno (opcional)

(A) Peças que compõem o kit de reparo do Filtro de Ar Mini.

Obs.: Peças posição 10, 11 e 12, não compõem o conjunto quando for copo de policarbonato.

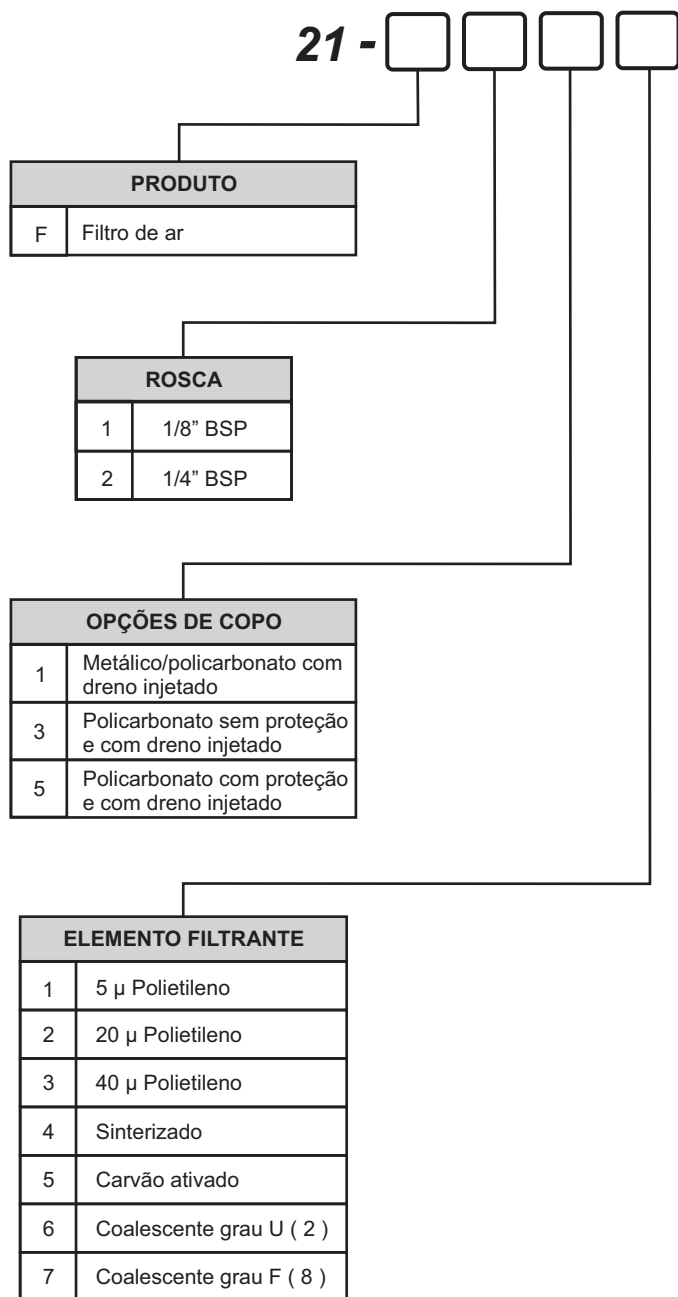
**Kit de Reparo:**

Filtro de Ar Mini com copo de Policarbonato: 1102-000  
 Filtro de Ar Mini com copo Metálico: 1103-000

Obs.: os ítems em negrito fazem parte do kit de reparo.

## GABARITO DE CODIFICAÇÃO

Filtro de Ar - Série 21 Mini



## Regulador de Pressão

### Série 21 Mini

#### Características Técnicas

Vazão a 7 bar	1280 l/min
Conexão	1/4" BSP ou 1/8" BSP
Pressão máxima de entrada	12 bar
Pressão de trabalho	0 a 10 bar
Montagem	Sup. pescoço
Temperatura de trabalho	-10°C a +60°C
Conexão do manômetro	1/8" BSP
Escala do manômetro	0 a 160 PSIG
Fluido	Ar comprimido
Peso	189 g

#### Materiais

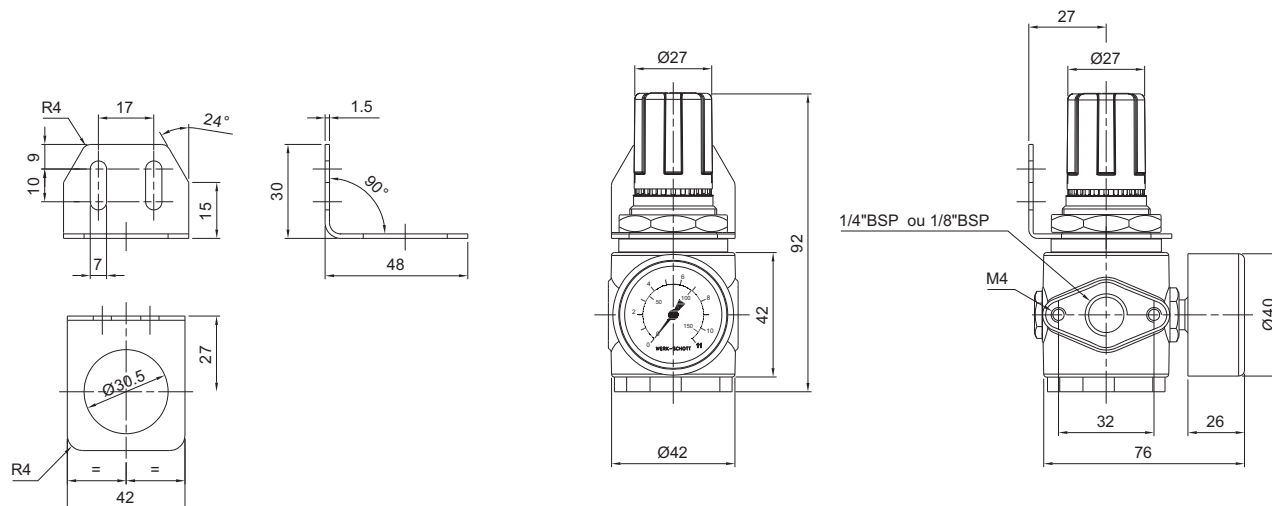
Corpo	Alumínio
Mola	Aço
Vedações	Buna-N
Manopla	Plástico
Suporte	Aço



Série 21 Mini

#### Descrição

Dispositivo usado para manter a pressão de operação constante, independente das flutuações da pressão primária e do consumo de ar.

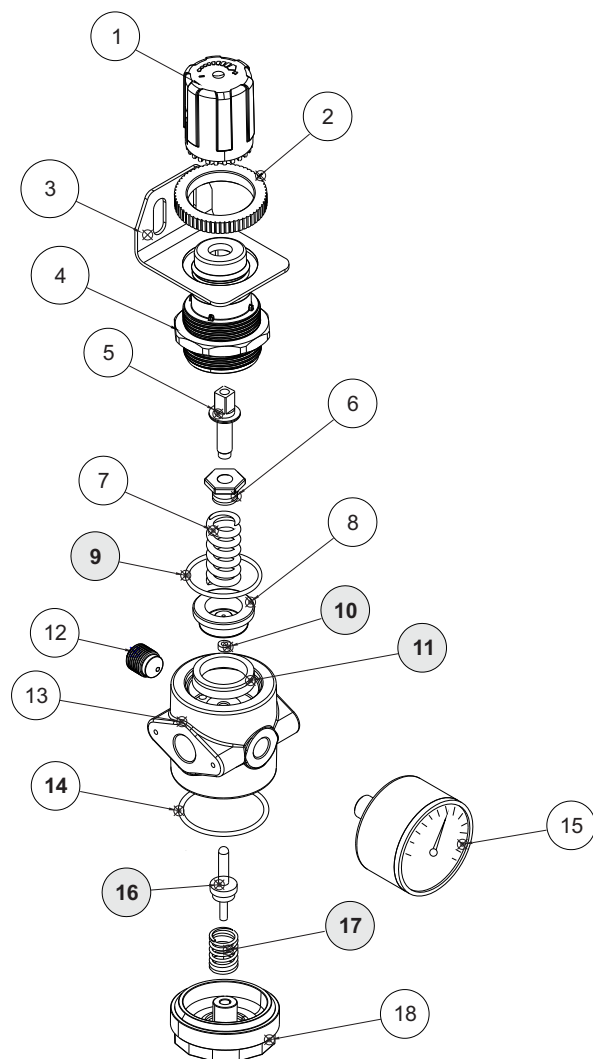


Fotos e desenhos ilustrativos. Ver opções de montagens conforme gabarito de codificação.



## Kit de Reparo e Peças de Reposição

Regulador de Pressão - Série 21 Mini



KIT	POS.	QUANT.	CÓDIGO	DENOMINAÇÃO
	1	1	2113-012i	Manopla
	2	1	2102-25	Porca
	3	1	2100-26	Suporte
	4	1	2113-011i	Capa da Mola
	5	1	2100-12	Parafuso de Regulagem
	6	1	2100-13	Porca de Regulagem
	7	1	2100-18	Mola de Regulagem
	8	1	2100-14N	Êmbolo Mini
(A)	9	1	<b>2023</b>	<b>O'ring</b>
(A)	10	1	<b>D-4394</b>	<b>Guarnição</b>
(A)	11	1	<b>D-4327</b>	<b>U'cup</b>
	12	1	2112-16	Tampão 1/8"
	13	1	2112-80U-P	Corpo
(A)	14	1	<b>2027</b>	<b>O'ring</b>
	15	1	YY-B40-18	Manômetro 1/8" (acessório)
(A)	16	1	<b>2100-17N</b>	<b>Conjunto da Agulha</b>
(A)	17	1	<b>2100-19N</b>	<b>Mola da Agulha</b>
	18	1	3100-34i	Tampa

(A) Peças que compõem o kit de reparo do Regulador de Pressão Mini.

Kit de Reparo:

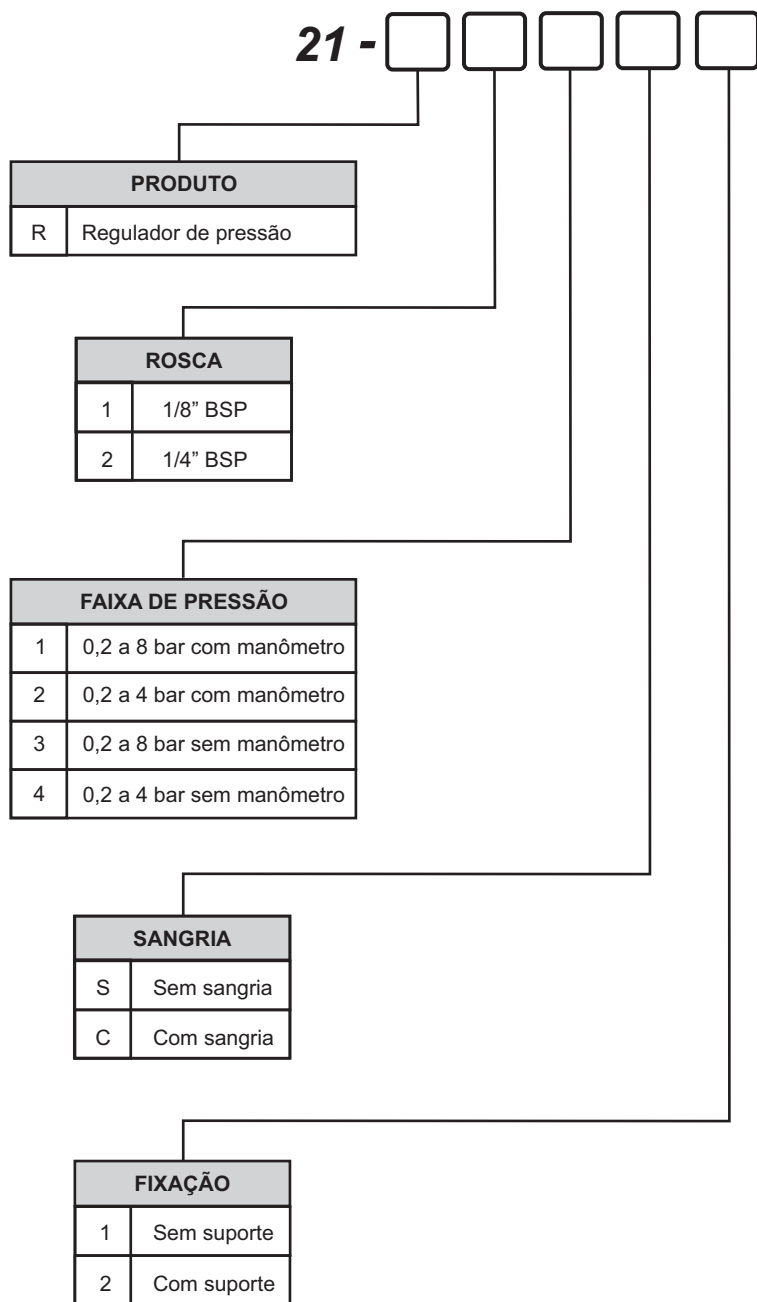
Regulador de Pressão Mini: 3102-001

Obs.: os ítems em negrito fazem parte do kit de reparo.

## GABARITO DE CODIFICAÇÃO

Regulador de Pressão - Série 21 Mini

Série 21 Mini



## Filtro Regulador

### Série 21 Mini

#### Características Técnicas

Vazão a 7 bar	1230 l/min
Conexão	1/4" BSP ou 1/8" BSP
Pressão máxima de entrada	10 bar
Pressão de trabalho	0 a 10 bar
Temperatura de trabalho	-10°C a +60°C
Copo	Policarbonato transparente ou metálico com visor de policarbonato (opcional).
Conexão do manômetro	1/8" BSP, escala de 0 a 160 psi
Dreno	Semi-automático
Peso	233 g (Copo de Policarbonato) 292 g (Copo de Alumínio)

#### Materiais

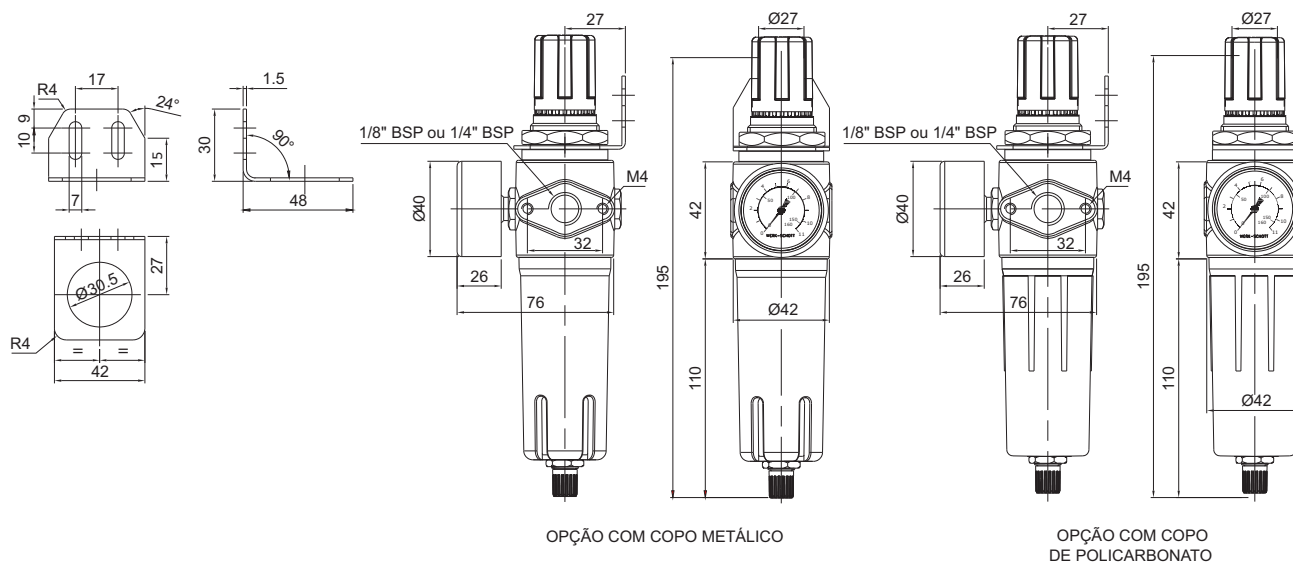
Corpo	Alumínio
Mola	Aço
Manopla	Plástico
Copo	Policarbonato Transparente Alumínio/Policarbonato (opcional)
Elemento filtrante	Polietileno ou bronze sinterizado
Vedações	Buna-N
Protetor de copo	Polipropileno



Fotos e desenhos ilustrativos. Ver opções de montagem conforme gabarito de codificação.

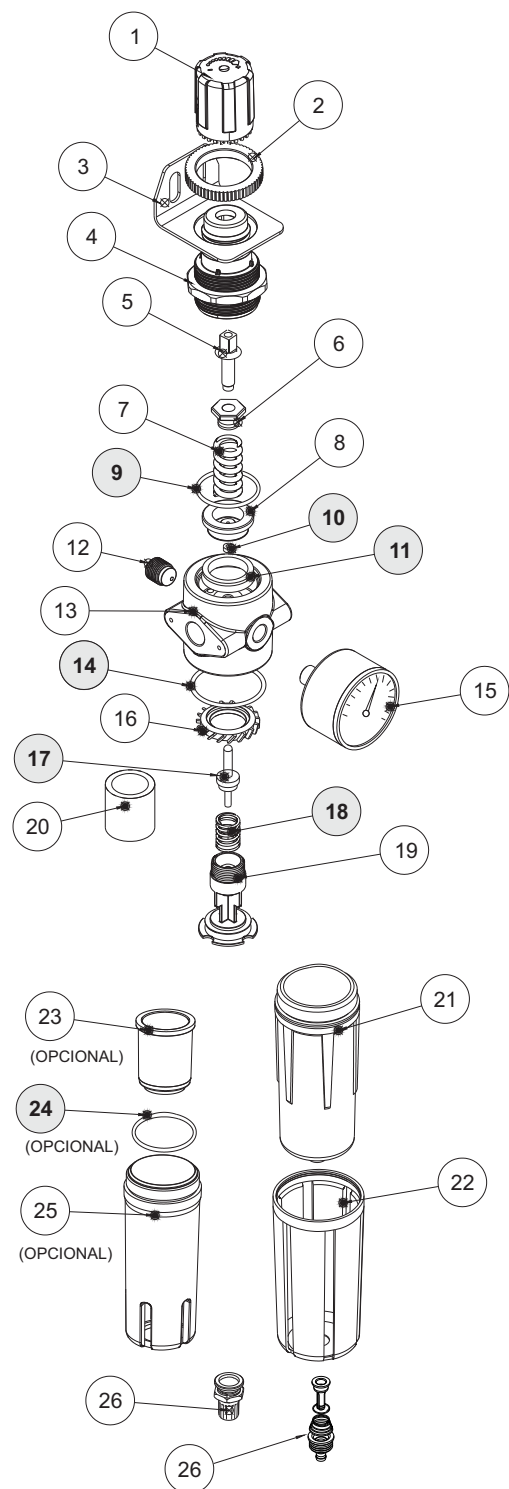
#### Descrição

O filtro regulador mini oferece economia de espaço na instalação e desempenho otimizado.



## Kit de Reparo e Peças de Reposição

### Filtro Regulador - Série 21 Mini



KIT	POS.	QUANT.	CÓDIGO	DENOMINAÇÃO
	1	1	2113-012i	Manopla
	2	1	2101-25	Porca
	3	1	2100-26	Suporte
	4	1	2113-011i	Alojamento de Mola
	5	1	2100-12	Parafuso de Regulagem
	6	1	2100-13	Porca de Regulagem
	7	1	2100-18	Mola de Regulagem
	8	1	2100-14N	Êmbolo Mini
(A)	9	1	<b>2023</b>	<b>O'ring</b>
(A)	10	1	<b>D-4394</b>	<b>Guarnição</b>
(A)	11	1	<b>D-4327</b>	<b>U'cup</b>
	12	1	2112-16	Tampão 1/8"
	13	1	2112-80U-P	Corpo
(A)	14	1	<b>2027</b>	<b>O'ring</b>
	15	1	YY-B40-18	Manômetro 1/8" (acessório)
	16	1	2111-188	Disco Defletor
(A)	17	1	<b>2100-17N</b>	<b>Conjunto da Agulha</b>
(A)	18	1	<b>2112-192</b>	<b>Mola da Agulha</b>
	19	1	2111-178	Haste Central
	20	1	1101-30-20i	Elemento Filtrante
	21	1	24108-21	Copo
	22	1	3101-28N	Proteção do Copo
	23	1	2100-45i	Copo Interno (opcional)
(A)	24	1	<b>2023</b>	<b>O'ring (opcional)</b>
	25	1	2100-40MU	Copo Metálico (opcional)
	26	1	1334-20	Conjunto do Dreno
	26	1	2112-000	Conjunto do Dreno (opcional)

(A) Peças que compõem o kit de reparo do Filtro Regulador Mini.

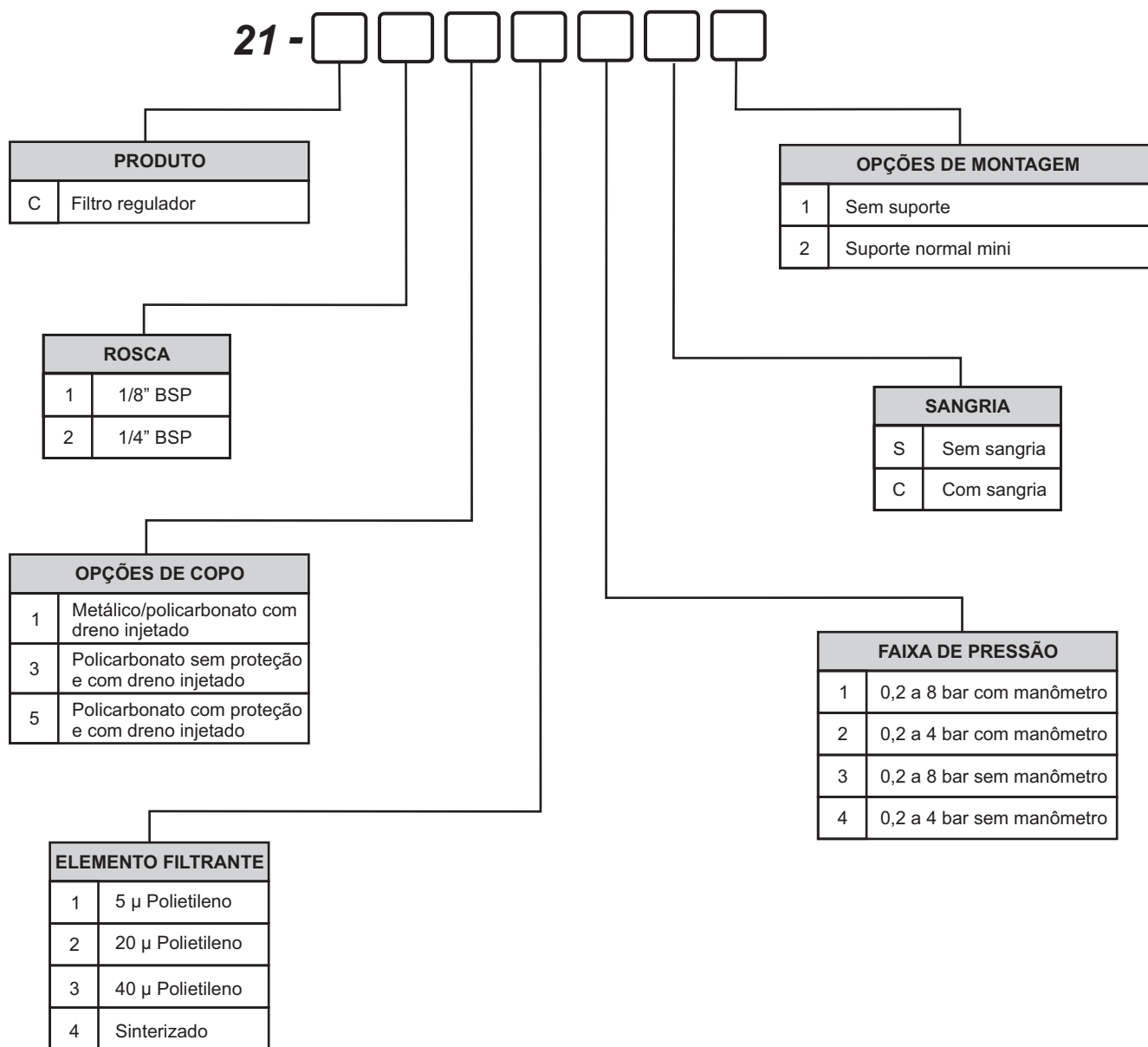
#### Kit de Reparo:

Filtro Regulador Mini com Copo Metálico: 2103-001  
 Filtro Regulador Mini com Copo de Policarbonato: 2102-001

Obs.: os itens em negrito fazem parte do kit de reparo.

## GABARITO DE CODIFICAÇÃO

### Filtro Regulador - Série 21 Mini



## Lubrificador

### Série 21 Mini

#### Características Técnicas

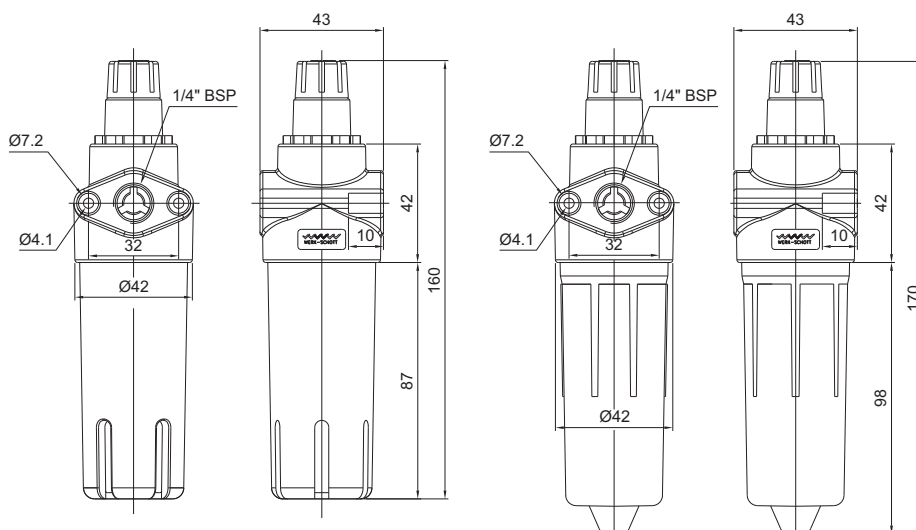
Vazão a 7 bar	1510 l/min
Conexão	1/4" BSP ou 1/8" BSP
Pressão de trabalho	0 a 10 bar.
Temperatura de trabalho	-10°C a +60°C
Capacidade de óleo	0,05 l
Óleos recomendados	SAE - 10 Mineral
Ajuste de gotejamento	2 gotas por minuto, ou dez acionamentos.
Instalação	Após o filtro e o regulador. Deve estar na posição vertical, no máximo a 5 metros do ponto a ser lubrificado.
Peso	138 g (Copo de Policarbonato) 195 g (Copo de Alumínio)

#### Materiais

Corpo	Alumínio
Copo	Policarbonato Transparente Alumínio/Policarbonato
Vedações	Buna-N
Protetor de copo	Polipropileno

#### Descrição

Este dispositivo acrescenta ao ar comprimido uma neblina de óleo dosável, evitando a deterioração prematura dos componentes pneumáticos provocada pelo atrito e pela corrosão, reduzindo os custos de manutenção.



OPÇÃO COM COPO METÁLICO

OPÇÃO COM COPO DE POLICARBONATO

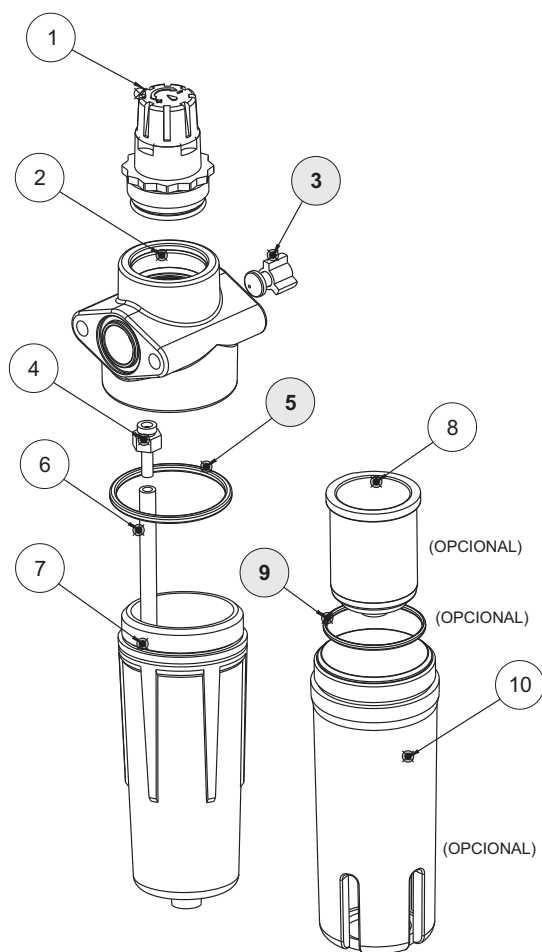
Fotos e desenhos ilustrativos. Ver opções de montagens conforme gabarito de codificação.

Série 21 Mini



## Kit de Reparo e Peças de Reposição

Lubrificador - Série 21 Mini



KIT	POS.	QUANT.	CÓDIGO	DENOMINAÇÃO
	1	1	4100-00	Conjunto da Cúpula
	2	1	4100-36U-P	Corpo do Lubrificador
<b>(A)</b>	<b>3</b>	<b>1</b>	<b>4100-41</b>	<b>Conjunto do Venturi</b>
	4	1	4210-00	Conj. Válvula de Sucção
<b>(A)</b>	<b>5</b>	<b>1</b>	<b>2027</b>	<b>O'ring</b>
	6	1	4200-37	Tubo Pescador
	7	1	24108-20i	Copo
	8	1	2100-42i	Copo interno (opcional)
<b>(A)</b>	<b>9</b>	<b>1</b>	<b>2023</b>	<b>O'ring (opcional)</b>
	10	1	2100-40MU	Copo Metálico (opcional)

(A) Peças que compõem o kit de reparo do Lubrificador Mini.

Obs.: Peças posição 8, 9 e 10, não compõem o conjunto quando for copo de policarbonato.

### Kit de Reparo:

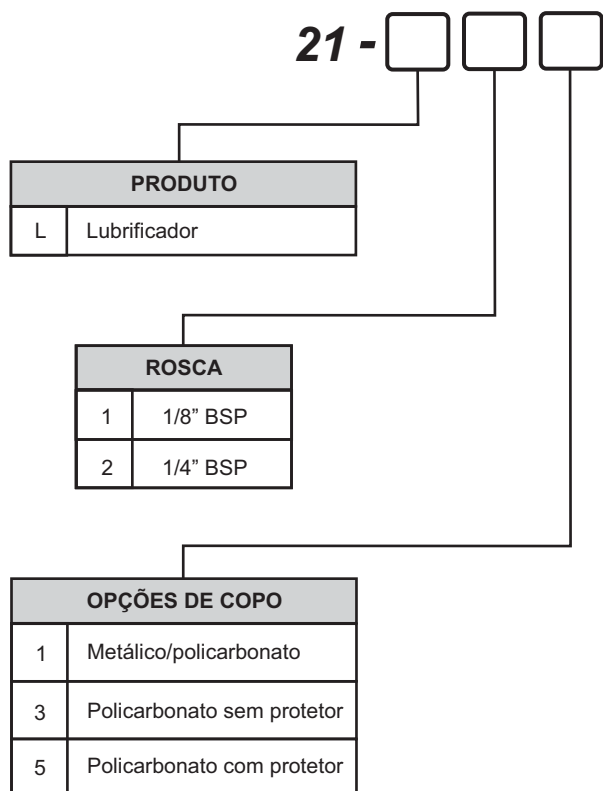
Lubrificador Mini com copo de Policarbonato: 4102-000  
 Lubrificador Mini com copo Metálico: 4103-000

Obs.: os ítems em negrito fazem parte do kit de reparo.

## GABARITO DE CODIFICAÇÃO

Lubrificador - Série 21 Mini

Série 21 Mini



## Filtro Regulador para Pintura

### Série 21 Mini

#### Características Técnicas

Vazão a 7 bar	1230 l/min
Conexão de saída	2x 1/4" BSP
Conexão de entrada	1/4" BSP
Pressão máxima de entrada	16 bar
Pressão de trabalho	0 a 10 bar
Temperatura de trabalho	-10°C a +60°C
Copo	Nylon com dreno manual
Conexão do manômetro	1/8" BSP, escala de 0 a 160 psi
Características	Conexão de 1/4" BSP nos 2 orifícios
Peso	278 g

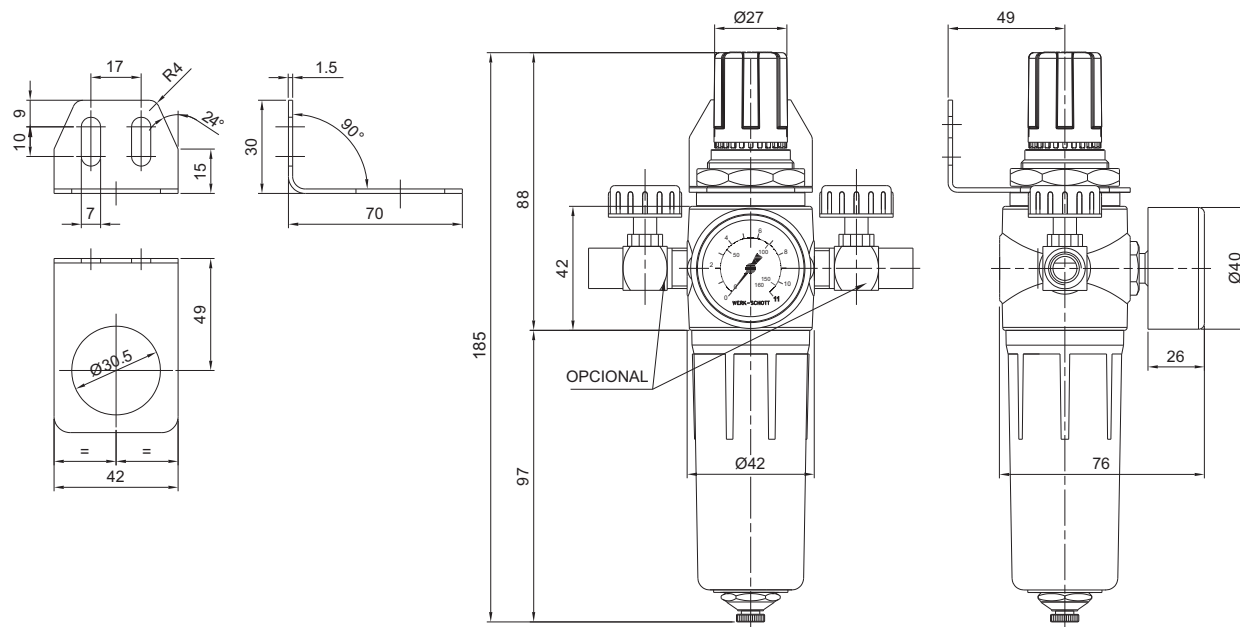
#### Materiais

Corpo	Alumínio
Mola	Aço
Manopla	Plástico
Copo	Nylon
Elemento filtrante	Bronze sinterizado
Vedações	Buna-N



#### Descrição

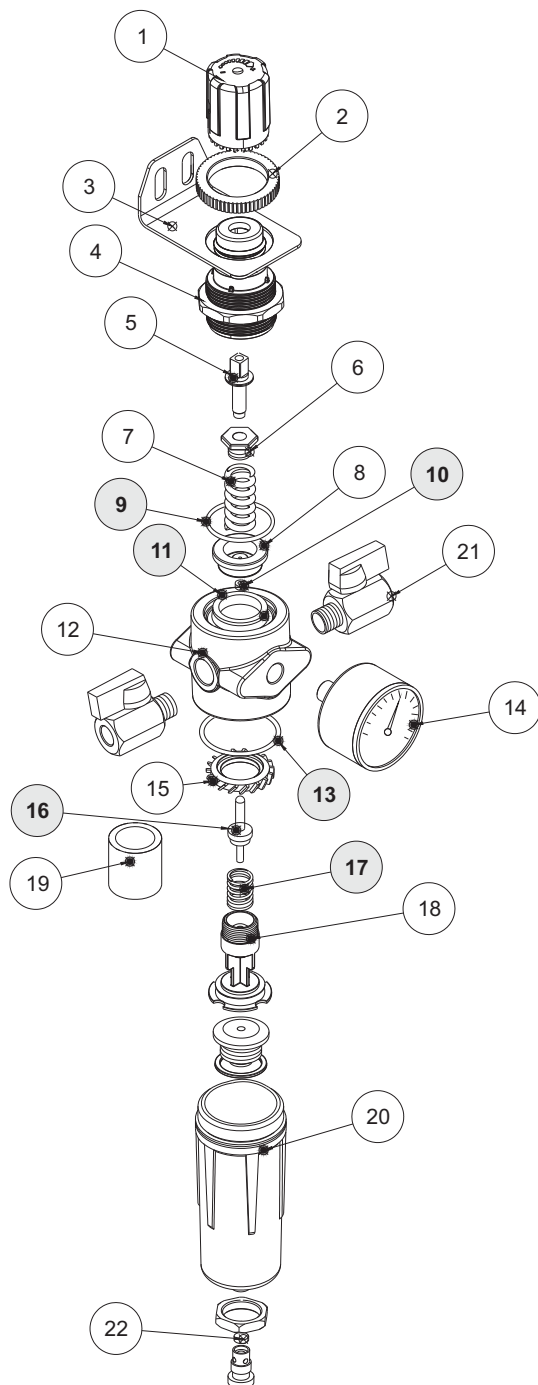
O filtro regulador mini para pintura oferece economia de espaço na instalação e desempenho otimizado.



Fotos e desenhos ilustrativos. Ver opções de montagens conforme gabarito de codificação.

## Kit de Reparo e Peças de Reposição

### Filtro Regulador para Pintura - Série 21 Mini



KIT	POS.	QUANT.	CÓDIGO	DENOMINAÇÃO
	1	1	2113-012i	Manopla
	2	1	2102-25	Porca
	3	1	2114-011	Suporte
	4	1	2113-011i	Capa da Mola
	5	1	2100-12	Parafuso de Regulagem
	6	1	2100-13	Porca de Regulagem
	7	1	2100-18	Mola de Regulagem
	8	1	2100-14N	Êmbolo Mini
(A)	9	1	<b>2023</b>	<b>O'ring</b>
(A)	10	1	<b>D-4394</b>	<b>Guarnição</b>
(A)	11	1	<b>D-4327</b>	<b>U'cup</b>
	12	1	2112-81U-P	Corpo
(A)	13	1	<b>2027</b>	<b>O'ring</b>
	14	1	YY-B40-18	Manômetro 1/8" (acessório)
	15	1	2111-188	Disco Defletor
(A)	16	1	<b>2100-17N</b>	<b>Conjunto da Agulha</b>
(A)	17	1	<b>2100-19N</b>	<b>Mola da Agulha</b>
	18	1	2111-178	Haste Central
	19	1	1113-177-i	Elemento Filtrante
	20	2	4105-41N	Copo Mini
	21	1	4105-22NY	Registro
	22	1	1114-20	Conjunto do Dreno

(A) Peças que compõem o kit de reparo do Filtro Regulador Mini para Pintura.

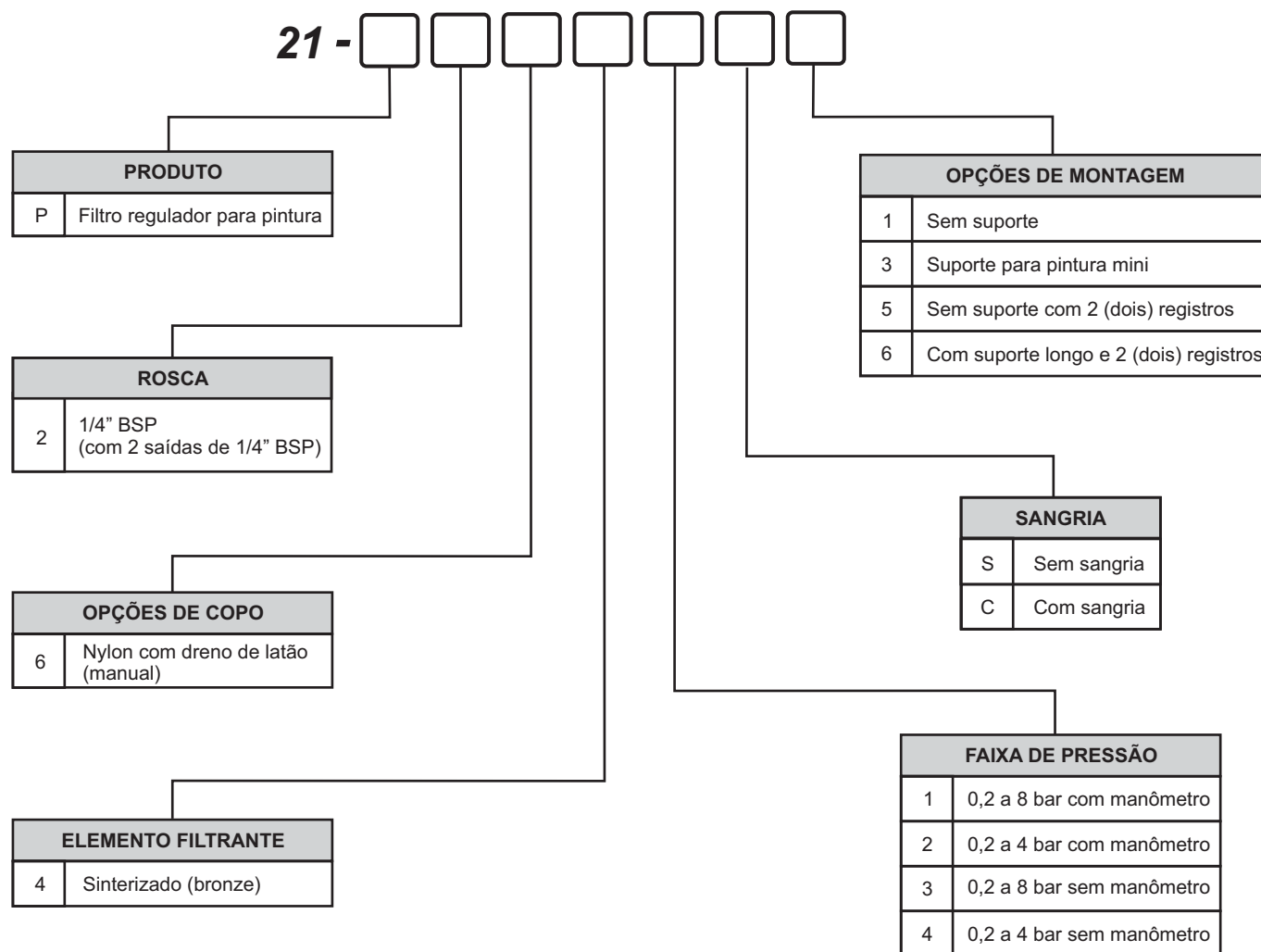
**Kit de Reparo:**

Filtro Regulador para Pintura: 2102-001

Obs.: os ítems em negrito fazem parte do kit de reparo.

## GABARITO DE CODIFICAÇÃO

### Filtro Regulador para Pintura - Série 21 Mini



## Tabela de Características Técnicas

Tabela 1: Características Técnicas

Seleção: Unidades de Preparação de Ar - Série 322 Médio

	FILTRO	REGULADOR DE PRESSÃO	LUBRIFICADOR	FILTRO REGULADOR	FILTRO REGULADOR PARA PINTURA
Produto de série	322-F	322-R	322-L	322-C	322-P
Roscas	1/4" - 3/8" - 1/2" - 3/4" BSP	1/4" - 3/8" - 1/2" - 3/4" BSP	1/4" - 3/8" - 1/2" - 3/4" BSP	1/4" - 3/8" - 1/2" - 3/4" BSP	Entrada: 3/8" ou 1/2" BSP Saída: 3x 1/4" BSP
Material do corpo	Alumínio	Alumínio	Alumínio	Alumínio	Alumínio
Temperatura de trabalho	-10°C a +60°C	-10°C a +60°C	-10°C a +60°C	-10°C a +60°C	-10°C a +60°C
Pressão máxima de entrada	10 bar	16 bar	10 bar	10 bar	16 bar
Regulagem máxima		4 e 8 bar		4 e 8 bar	10 bar
Vazão a 7 bar	1/4" - 2580 l/min. 3/8" - 3210 l/min. 1/2" - 4410 l/min. 3/4" - 4410 l/min.	1/4" - 3570 l/min. 3/8" - 3730 l/min. 1/2" - 4400 l/min. 3/4" - 4410 l/min.	1/4" - 4620 l/min. 3/8" - 5000 l/min. 1/2" - 5550 l/min. 3/4" - 5100 l/min.	1/4" - 2300 l/min. 3/8" - 3210 l/min. 1/2" - 3250 l/min. 3/4" - 3250 l/min.	Entrada 1/2" - Saída 1/4" - 2300 l/min.
Capacidade do copo	0,15 l		0,15 l	0,15 l	0,15 l
Granulação do elemento filtrante	20 µm ou 5 µm			20 µm ou 5 µm	40 µm - Bronze Sinterizado
Grau do Elemento Filtrante Coalescente	Grau U Grau F				
Material do copo	Polícarbonato		Polícarbonato	Polícarbonato	Nylon
Peso	390 g	699 g	314 g	871 g	921 g
Kit de reparo	1204-000	3214-000	4204-000	2214-000	2314-000

Série 322  
Médio

**Kit de Reparo e Peças de Reposição**

Unidades de Preparação de Ar - Série 322 Médio

DESCRIÇÃO	REFERÊNCIA
Kit de Reparo Filtro de Ar	1204-000
Kit de Reparo Regulador com Sangria	3214-000
Kit de Reparo Lubrificador	4204-001
Kit de Reparo Filtro Regulador com Sangria	2214-000
Kit de Reparo Filtro Regulador para Pintura	2214-000
Copo de Policarbonato com Dreno Duplo	2240-22-CDN
Copo de Nylon com Dreno Manual para Filtro de Pintura	1202-02-CDL
Copo de Policarbonato para Lubrificador Médio	4240-42-LB
Elemento Filtrante de Polietileno Médio 40 µm	2212-176-40
Elemento Filtrante de Polietileno Médio 20 µm	2212-176-20i
Elemento Filtrante de Polietileno Médio 5 µm	2212-176-05
Elemento Filtrante Coalescente Grau U (2)	2212-190iM
Elemento Filtrante Coalescente Grau F (8)	2212-191iM
Elemento Filtrante com Carvão Ativado Médio	2212-133iM
Elemento Filtrante Sinterizado Médio	2212-181-i
Conjunto do Dreno Duplo	1334-20
Conjunto da Cúpula	4100-00

## Conjunto de Preparação de Ar Comprimido Série 322 Médio - FR + L

### Características Técnicas

*Conexão	1/4", 3/8", 1/2" e 3/4" BSP
Vazão a 7 bar	1/4" BSP: 3110 l/min 3/8" BSP: 3130 l/min 1/2 e "3/4" BSP: 3330 l/min
Faixa de temperatura	-10°C a +60°C
Faixa de pressão	0,2 a 10 bar
Capacidade do copo	0,150 l
Granulação do elemento filtrante	5 µ ou 20 µ
Peso	1185 g
Fluido	Ar comprimido

### Materiais

Corpo	Alumínio
Copo	Policarbonato Transparente ou Nylon (opcional)
Protetor de Copo	Polipropileno
Vedações	Buna-N
Elemento Filtrante	Polietileno
Suporte	Aço
Suporte Afastador	Alumínio

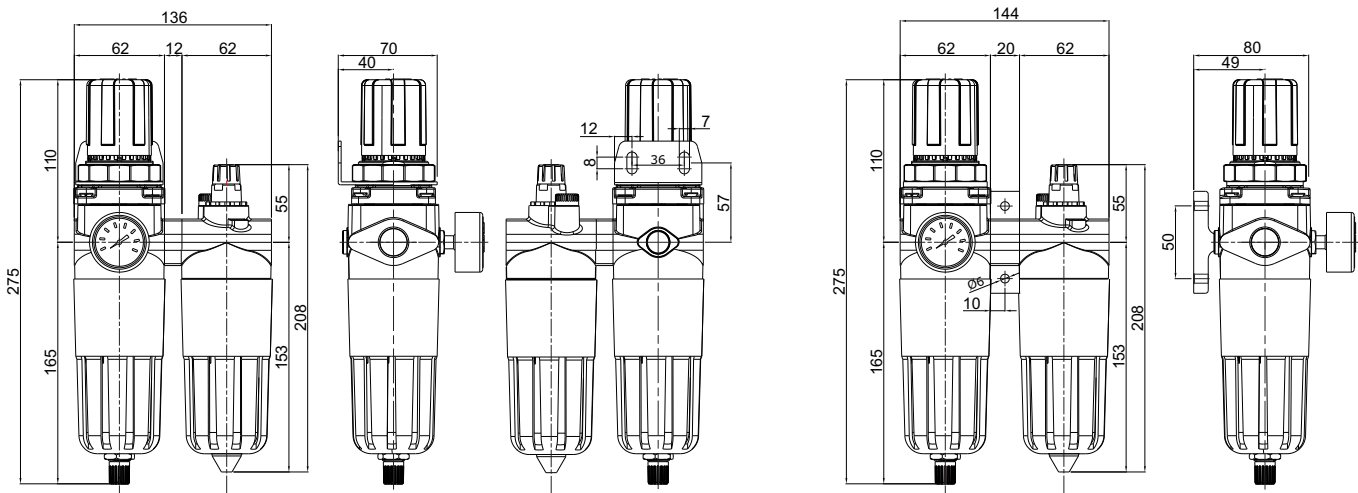


\* Para entradas 1/4" e 3/8" usar redução  
1/4" = L1214  
3/8" = L1238

\* Para entradas 3/4" usar bucha: 2200-1-2

### Descrição

Dispositivo indispensável para o correto funcionamento dos equipamentos pneumáticos e aumento da vida útil de seus componentes. O conjunto de preparação de ar comprimido médio, filtra, regula a pressão e lubrifica o ar comprimido, funções básicas para garantir uma excelente preparação do ar comprimido antes da sua utilização nos equipamentos pneumáticos.



Fotos e desenhos ilustrativos. Ver opções de montagens conforme gabarito de codificação.

Série 322  
Médio



## Conjunto de Preparação de Ar Comprimido

Série 322 Médio - F + R + L

### Características Técnicas

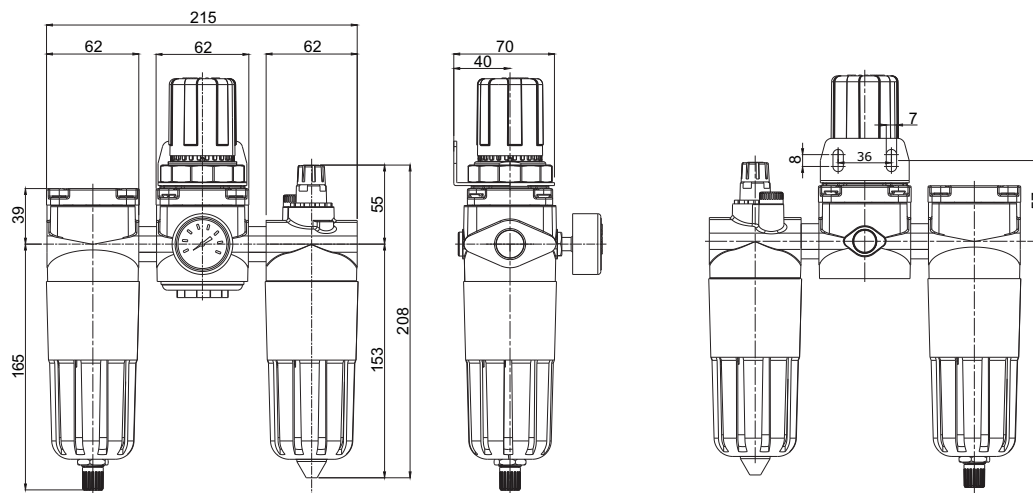
<b>Conexão</b>	1/4", 3/8", 1/2" e 3/4" BSP
<b>Vazão a 7 bar</b>	1/4" BSP: 3110 l/min
	3/8" BSP: 3130 l/min
	1/2" e 3/4" BSP: 3330 l/min
<b>Faixa de temperatura</b>	-10°C a +60°C
<b>Faixa de pressão</b>	0,2 a 10 bar
<b>Capacidade do copo</b>	0,150 l
<b>Granulação do elemento filtrante</b>	5 µ ou 20 µ
<b>Elemento Coalescente</b>	Grau U ou Grau F
<b>Peso</b>	1403 g
<b>Fluido</b>	Air comprimido

### Materiais

<b>Corpo</b>	Alumínio
<b>Copo</b>	Policarbonato Transparente ou Nylon (opcional)
<b>Protetor de Copo</b>	Polipropileno
<b>Vedações</b>	Buna-N
<b>Elemento Filtrante</b>	Poliétileno
	Carvão Ativado (opcional)
	Coalescente (opcional)
<b>Elemento Coalescente</b>	Fibras Borossilicato
<b>Suporte</b>	Aço
<b>Suporte Afastador</b>	Alumínio

### Descrição

Dispositivo indispensável para o correto funcionamento dos equipamentos pneumáticos e aumento da vida útil de seus componentes. O conjunto de preparação de ar comprimido médio, filtra, regula a pressão e lubrifica o ar comprimido, funções básicas para garantir uma excelente preparação do ar comprimido antes da sua utilização nos equipamentos pneumáticos.



Fotos e desenhos ilustrativos. Ver opções de montagens conforme gabarito de codificação.

## GABARITO DE CODIFICAÇÃO

Conjunto Montado - Série 322 Médio

322- [ ] [ ] [ ] [ ] [ ] [ ] [ ]

COMBINAÇÃO	
A	FR + L Montagem modular
B	F + R + L Montagem niple

ROSCA	
1	1/4" BSP
2	3/8" BSP
3	1/2" BSP
* 4	3/4" BSP

OPÇÕES DE COPO	
1	Polycarbonato sem protetor e com dreno duplo (injetado)
2	Polycarbonato com protetor e com dreno duplo (injetado)
5	Polycarbonato sem protetor e com dreno automático
6	Polycarbonato com protetor e com dreno automático

ELEMENTO FILTRANTE	
1	5 µ Polietileno (opcional)
2	20 µ Polietileno ( <b>padrão</b> )
3	40 µ Polietileno (opcional)
4	Sinterizado (opcional)
(1) 5	Carvão ativado (opcional)
(1) 6	Coalescente grau U (2) (opcional)
(1) 7	Coalescente grau F (8) (opcional)

OPÇÕES DE MONTAGEM	
1	Sem suporte
2	Suporte normal médio
(2) 4	Suporte central médio

SANGRIA	
S	Sem sangria
C	Com sangria

FAIXA DE PRESSÃO	
3	0,2 a 8 bar sem manômetro
5	0,2 a 8 bar com manômetro - 1/8" BSP

Série 322  
Médio

\* Vazão reduzida.

(1) Não disponível na versão FR + L.

(2) Fornecido somente para versão FR + L.

## Filtro de Ar

Série 322 Médio

### Características Técnicas

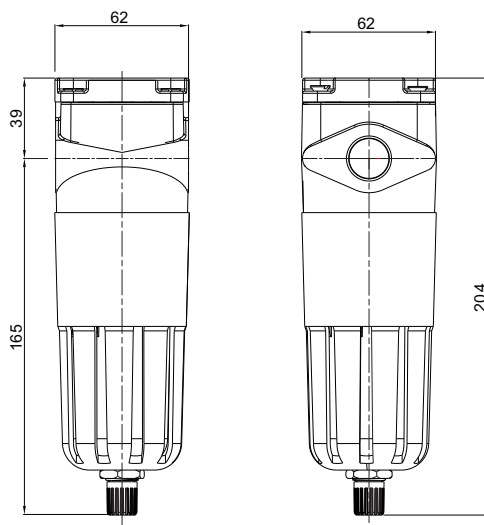
<b>Conexão</b>	1/4", 3/8", 1/2" e 3/4" BSP
<b>Vazão a 7 bar</b>	1/4" BSP: 2580 l/min
	3/8" BSP: 3210 l/min
	1/2" e 3/4" BSP: 4410 l/min
<b>Pressão de trabalho</b>	0 a 10 bar
<b>Pressão máxima de entrada</b>	12 bar
<b>Fluído</b>	Ar comprimido
<b>Temperatura de trabalho</b>	-10°C a +60°C
<b>Capacidade do copo</b>	0,15 l
<b>Elemento filtrante</b>	20 µ ou 5 µ
<b>Elemento Coalescente</b>	Grau U ou Grau F
<b>Peso</b>	390 g

### Materiais

<b>Corpo</b>	Alumínio
<b>Copo</b>	Policarbonato
<b>Vedações</b>	Buna-N
<b>Protetor de copo</b>	Polipropileno
<b>Dreno semi-automático</b>	Alumínio
<b>Elemento Filtrante</b>	Polietileno
	Carvão Ativado
	Coalescente
	Sinterizado bronze
<b>Elemento Coalescente</b>	Fibras Borossilicato

### Descrição

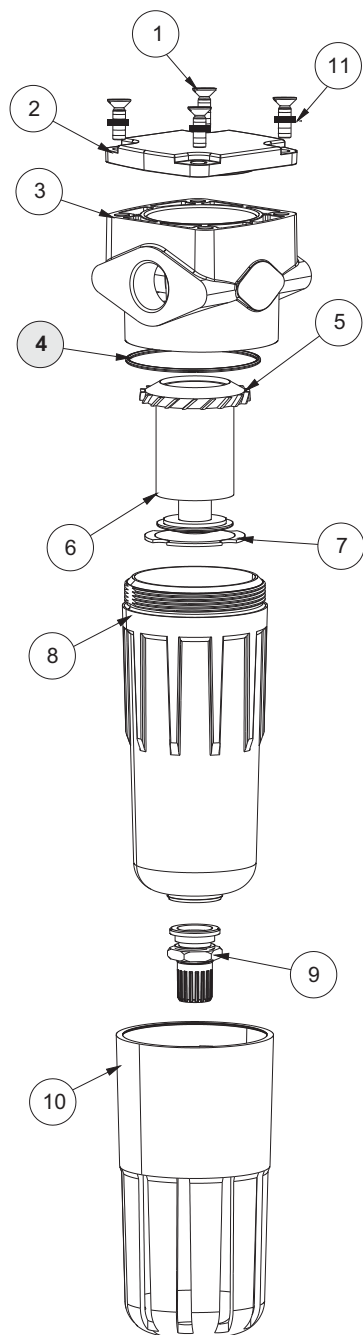
São elementos indispensáveis em toda instalação pneumática corretamente projetada. São necessários para a purificação do ar comprimido de partículas sólidas e gotas de umidade, assim como hidrocarbonetos e odores.



Fotos e desenhos ilustrativos. Ver opções de montagens conforme gabarito de codificação.

## Kit de Reparo e Peças de Reposição

Filtro de Ar - Série 322 Médio



KIT	POS.	QUANT.	CÓDIGO	DENOMINAÇÃO
	1	4	PCCPH M5x16	Parafuso
	2	1	3311-01U-P	Tampa
	3	1	2212-01-06U-P	Corpo do Filtro
<b>(A)</b>	<b>4</b>	<b>1</b>	<b>2136</b>	<b>O'ring</b>
	5	1	2212-188i	Disco Defletor
	6	1	2212-176-20i	Elemento Filtrante
	7	1	2212-178i	Haste Central
	8	1	2240-22PC	Copo
	9	1	1334-20	Conjunto do Dreno
	10	1	2300-15	Proteção de Copo
	11	4	2850-88	Arruela

(A) Peças que compõem o kit de reparo do Filtro de Ar Médio.

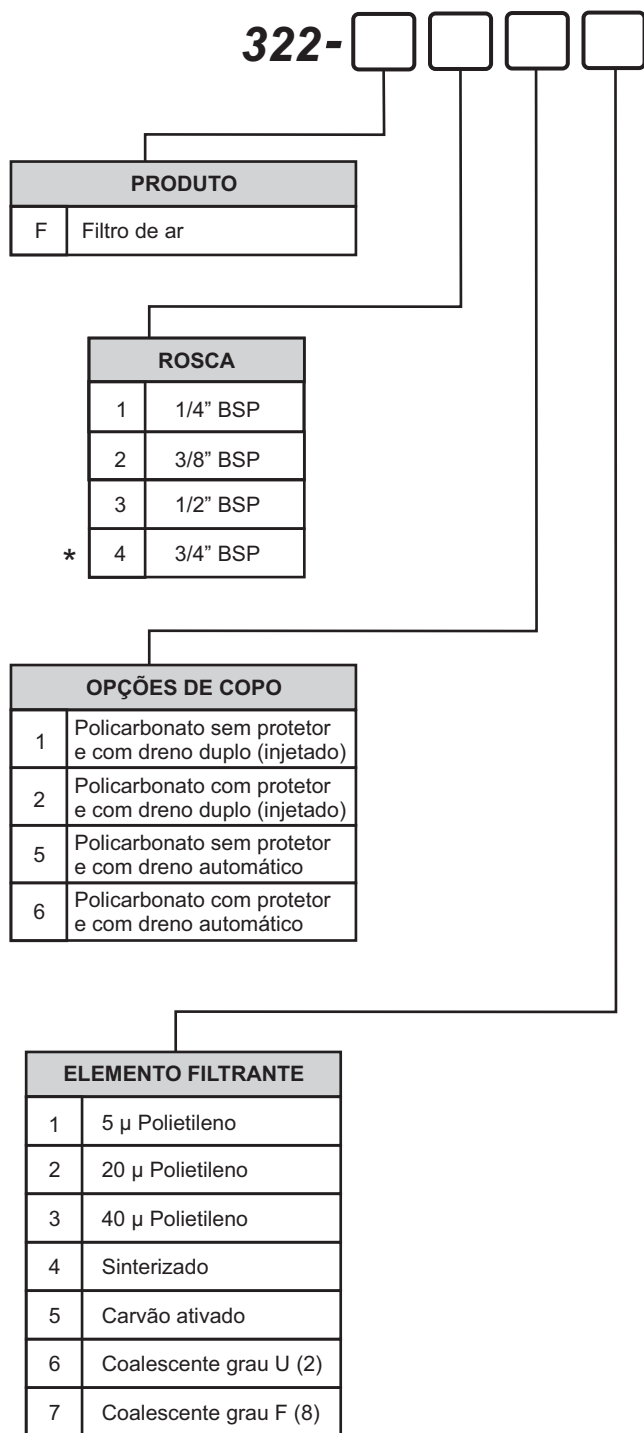
Kit de Reparo:

Filtro de Ar Médio: 1204-000

Obs.: os ítems em negrito fazem parte do kit de reparo.

## GABARITO DE CODIFICAÇÃO

### Filtro de Ar - Série 322 Médio



\* Vazão reduzida.

## Regulador de Pressão

Série 322 Médio

### Características Técnicas

Conexão	1/4", 3/8", 1/2" e 3/4" BSP
Vazão a 7 bar	1/4" BSP: 3570 l/min
	3/8" BSP: 3730 l/min
	1/2" BSP: 5040 l/min
	3/4" BSP: 5040 l/min
Pressão de trabalho	0 a 10 bar
Pressão máxima de entrada	12 bar
Fluido	Ar comprimido
Temperatura de trabalho	-10°C a +60°C
Conexão do manômetro	1/8" BSP
Escala do manômetro	0 a 160 PSIG
Peso	699 g

### Materiais

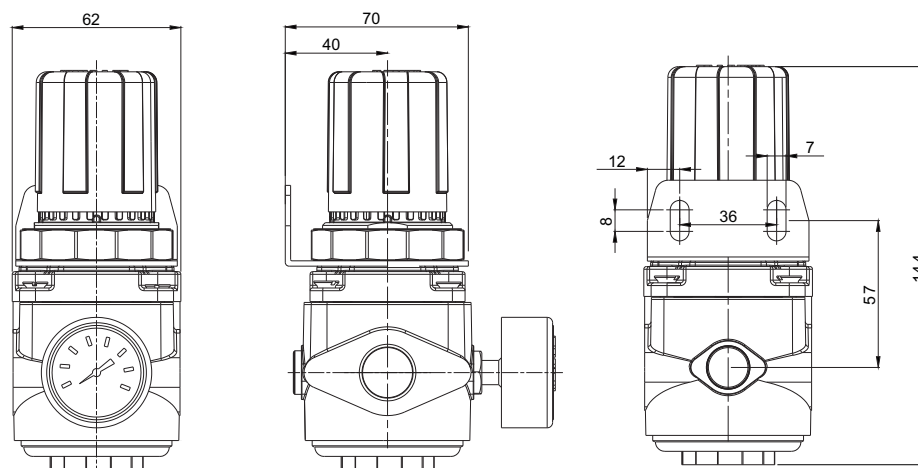
Corpo	Alumínio
Mola	Aço
Vedações	Buna-N
Manopla	Acetal
Suporte	Aço

### Descrição

Dispositivo usado para manter a pressão de operação constante, independente das flutuações da pressão primária e do consumo de ar.

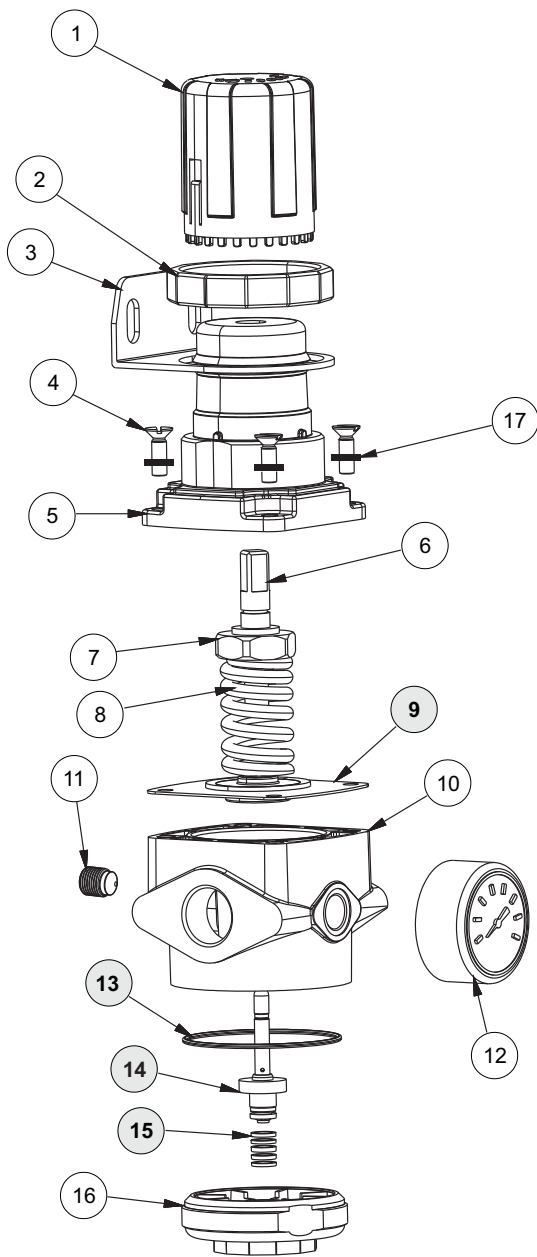


Série 322  
Médio



Fotos e desenhos ilustrativos. Ver opções de montagens conforme gabarito de codificação.

### Kit de Reparo e Peças de Reposição Regulador de Pressão - Série 322 Médio



KIT	POS.	QUANT.	CÓDIGO	DENOMINAÇÃO
	1	1	2310-02	Canopla
	2	1	2312-179	Porca de Fixação
	3	1	3312-026	Suporte de Fixação
	4	4	PCCPH M5X16	Parafuso Philips
	5	1	2310-08	Capa da Mola
	6	1	2200-12	Parafuso de Regulagem
	7	1	2212-167Z	Porca de Regulagem
	8	1	2212-175	Mola de Regulagem
<b>(A)</b>	<b>9</b>	<b>1</b>	<b>3310-11C</b>	<b>Conj. do Diafragma</b>
	10	1	2212-153-06U-P	Corpo Regulador
	11	1	2112-16	Tampão 1/8"
	12	1	YY-B40-18	Manômetro 1/8"
<b>(A)</b>	<b>13</b>	<b>1</b>	<b>2136</b>	<b>O'ring</b>
<b>(A)</b>	<b>14</b>	<b>1</b>	<b>2212-170</b>	<b>Conj. da Agulha</b>
<b>(A)</b>	<b>15</b>	<b>1</b>	<b>2212-173</b>	<b>Mola da Agulha</b>
	16	1	2212-168i	Tampa
	17	4	285088	Arruela

(A) Peças que compõem o kit de reparo do Regulador de Pressão Médio.

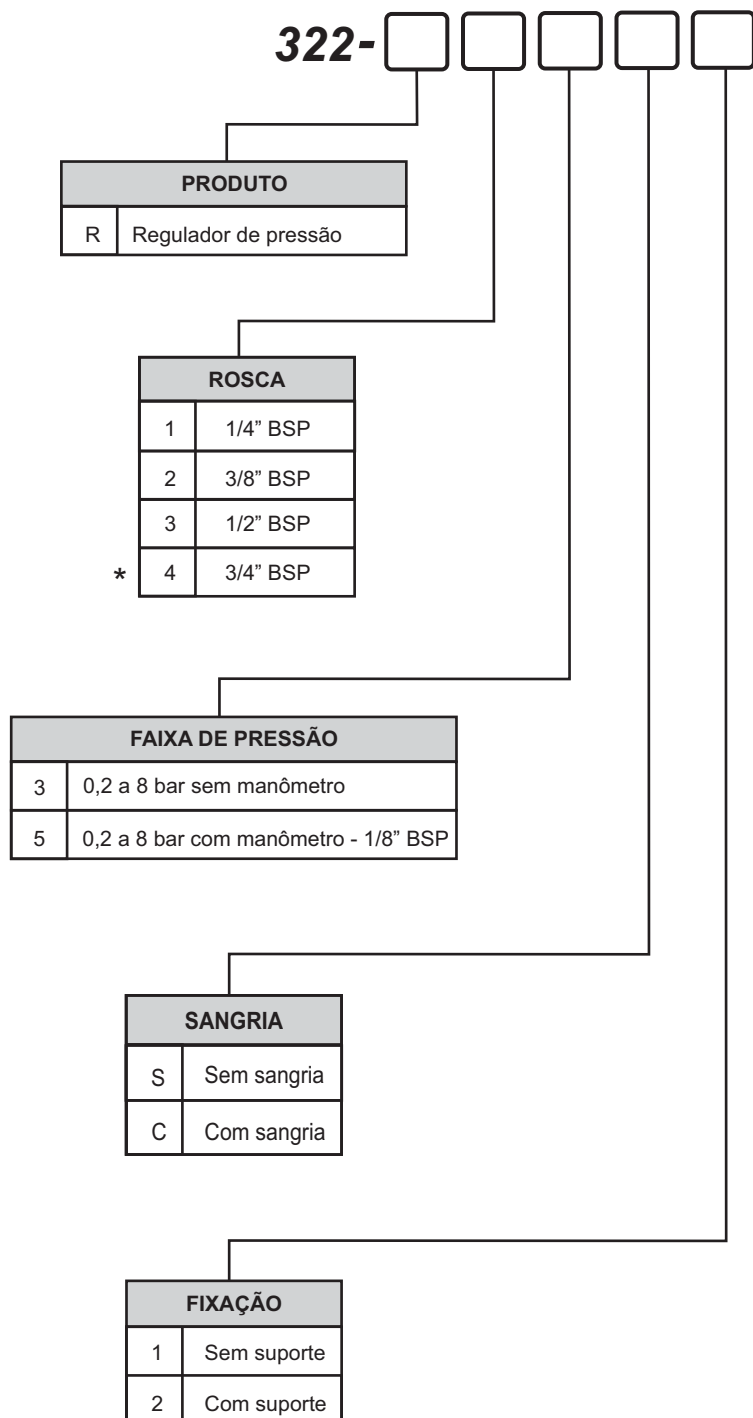
**Kit de Reparo:**

Regulador de Pressão Médio: 3214-000

Obs.: os ítems em negrito fazem parte do kit de reparo.

## GABARITO DE CODIFICAÇÃO

Regulador de Pressão - Série 322 Médio



Série 322  
Médio

\* Vazão reduzida.



## Filtro Regulador

### Série 322 Médio

#### Características Técnicas

<b>Conexão</b>	1/4", 3/8", 1/2" e 3/4" BSP
<b>Vazão a 7 bar</b>	1/4" BSP: 2300 l/min
	3/8" BSP: 3210 l/min
	1/2" e 3/4" BSP: 3250 l/min
<b>Pressão de trabalho</b>	0 a 10 bar
<b>Fixação</b>	Suporte cantoneira
<b>Fluído</b>	Ar comprimido
<b>Temperatura de trabalho</b>	-10°C a +60°C
<b>Capacidade do copo</b>	0,15 l
<b>Conexão do manômetro</b>	1/8" BSP, escala de 0 a 160 PSIG
<b>Elemento filtrante</b>	5 µ ou 20 µ
<b>Peso</b>	871 g

#### Materiais

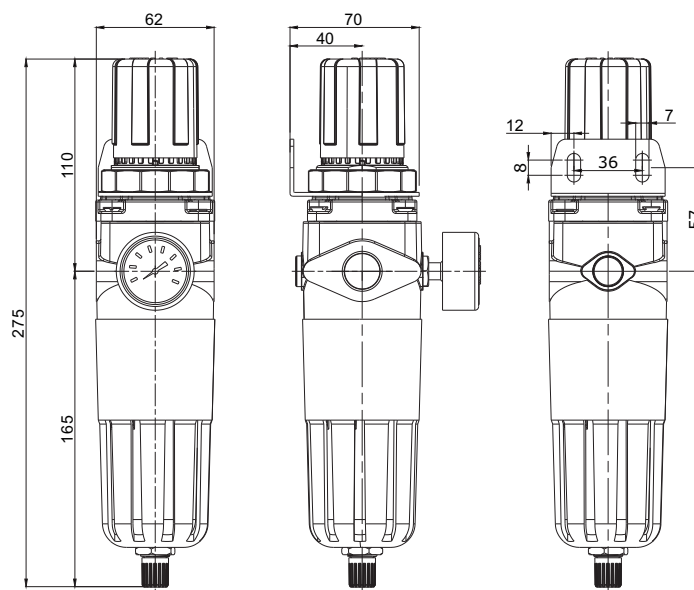
<b>Corpo</b>	Alumínio
<b>Copo</b>	Policarbonato
<b>Vedações</b>	Buna-N
<b>Proteção de copo</b>	Polipropileno
<b>Dreno semi-automático</b>	Alumínio
<b>Elemento filtrante</b>	Poliétileno



Fotos e desenhos ilustrativos. Ver opções de montagens conforme gabarito de codificação.

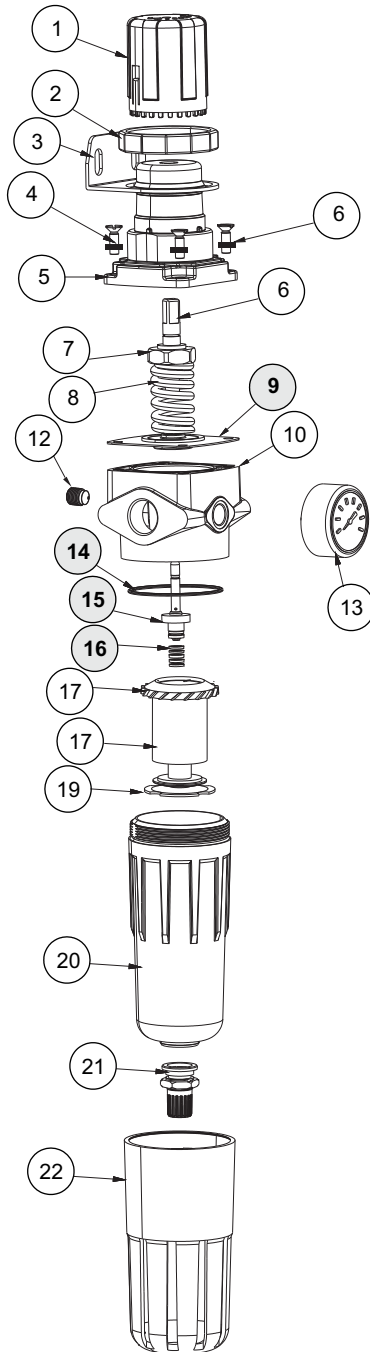
#### Descrição

O filtro regulador oferece economia de espaço na instalação e desempenho otimizado.



### Kit de Reparo e Peças de Reposição

Filtro Regulador - Série 322 Médio



KIT	POS.	QUANT.	CÓDIGO	DENOMINAÇÃO
	1	1	2310-02	Canopla
	2	1	2312-179	Porca de Fixação
	3	1	3312-026	Suporte de Fixação
	4	4	PCCPH M5x16	Parafuso Phillips
	5	1	2310-08	Capa da Mola
	6	1	2200-12	Parafuso de Regulagem
	7	1	2212-167Z	Porca de Regulagem
	8	1	2212-175	Mola de Regulagem
(A)	9	1	3310-11C	Conj. do Diafragma
	10	1	2212-153-06U-P	Corpo Regulador
	12	1	2112-16	Tampão 1/8
	13	1	YY-B40-18	Manômetro 1/8
(A)	14	1	2136	O' ring
(A)	15	1	2212-170	Conj. da Agulha
(A)	16	1	2312-173	Mola da Agulha
	17	1	2212-188i	Disco Defletor
	18	1	2212-176-20	Elemento Filtrante
	29	1	2212-178i	Haste Central
	20	1	2340-22PC	Copo
	21	1	1334-20	Conj. do Dreno
	22	1	2300-15	Proteção de Copo
	23	4	255088	Arruela

(A) Peças que compõem o kit de reparo do Filtro Regulador Médio.

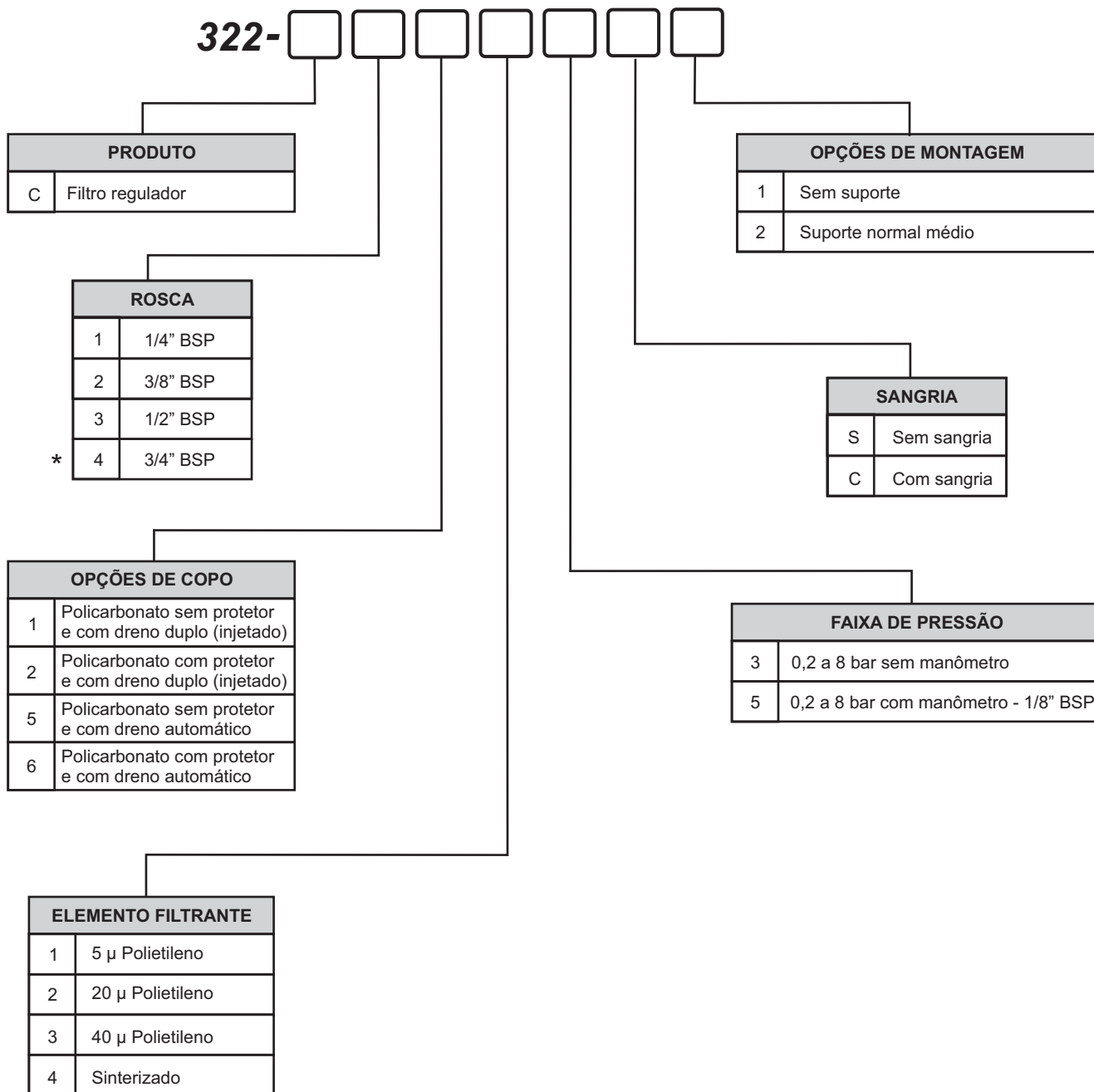
**Kit de Reparo:**

Filtro Regulador Médio: 2214-000

Obs.: os ítems em negrito fazem parte do kit de reparo.

## GABARITO DE CODIFICAÇÃO

### Filtro Regulador - Série 322 Médio



\* Vazão reduzida.

## Lubrificador

### Série 322 Médio

#### Características Técnicas

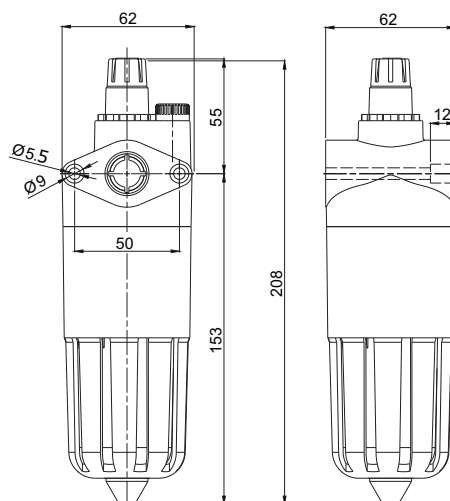
<b>Conexão</b>	1/4", 3/8", 1/2" e 3/4" BSP
<b>Vazão a 7 bar</b>	1/4" BSP: 4620 l/min
	3/8" BSP: 5000 l/min
	1/2" BSP: 5550 l/min
	3/4" BSP: 5100 l/min
<b>Pressão de trabalho</b>	0 a 10 bar
<b>Ajuste de gotejamento</b>	2 gotas por minuto, ou dez acionamentos.
<b>Fluído</b>	Ar comprimido
<b>Capacidade de óleo</b>	0,15 l
<b>Óleo recomendado</b>	SAE - 10 Mineral
<b>Instalação</b>	Após o filtro e o regulador. Deve estar na posição vertical, no máximo a 5 metros do ponto de aplicação, e na mesma altura ou acima do ponto a ser lubrificado.
<b>Peso</b>	314 g

#### Materiais

<b>Corpo</b>	Alumínio
<b>Copo</b>	Policarbonato
<b>Vedações</b>	Buna-N
<b>Protetor de copo</b>	Polipropileno

#### Descrição

Este dispositivo acrescenta ao ar comprimido uma neblina de óleo dosável, evitando a deteriorização prematura dos componentes pneumáticos provocada pelo atrito e pela corrosão, reduzindo os custos de manutenção.

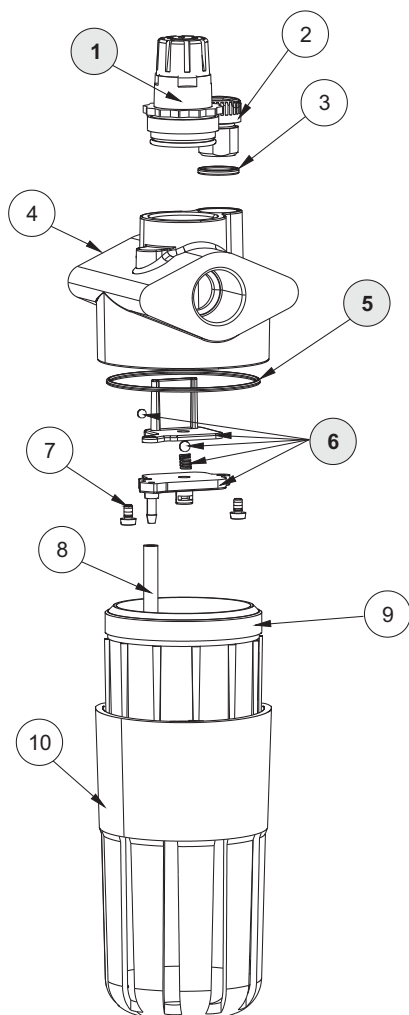


**Série 322  
Médio**

Fotos e desenhos ilustrativos. Ver opções de montagens conforme gabarito de codificação.

## Kit de Reparo e Peças de Reposição

Lubrificador - Série 322 Médio



KIT	POS.	QUANT.	CÓDIGO	DENOMINAÇÃO
(A)	<b>1</b>	<b>1</b>	<b>4100-00</b>	<b>Conjunto da Cúpula</b>
	2	1	2112-18U	Tampão
	<b>3</b>	<b>1</b>	<b>2011</b>	<b>O'ring</b>
	4	1	34312-401-P	Corpo
(A)	<b>5</b>	<b>1</b>	<b>2136</b>	<b>O'ring</b>
(A)	<b>6</b>	<b>1</b>	<b>4300-00</b>	<b>Conjunto do Venturi</b>
	7	2	PCCPH M3X10	Parafuso Philips
	8	1	4200-37	Tubo Pescador
	9	1	4240-4PC	Copo do Lubrificador
	10	1	2300-15	Proteção do Copo

(A) Peças que compõem o kit de reparo do Lubrificador Médio.

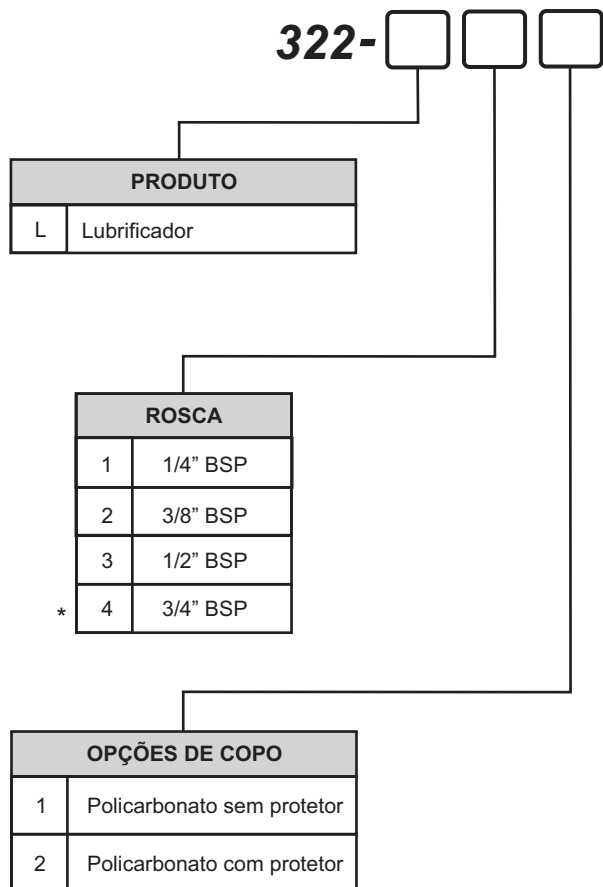
### Kit de Reparo:

Lubrificador Médio: 4204-001

Obs.: os ítems em negrito fazem parte do kit de reparo.

## GABARITO DE CODIFICAÇÃO

Lubrificador - Série 322 Médio



Série 322  
Médio

\* Vazão reduzida.

## Filtro Regulador para Pintura

Série 322 Médio

### Características Técnicas

Vazão a 7 bar	2300 l/min
Conexão de saída	3 x 1/4" BSP
Conexão de entrada	3/8" ou 1/2" BSP
Pressão máxima de entrada	12 bar
Pressão de trabalho	0 a 10 bar
Fixação	Suporte Cantorneira
Temperatura de trabalho	-10°C a +60°C
Copo	Nylon com dreno manual
Conexão do manômetro	1/4", escala de 0 a 160 psi
Características	Conexão de 1/4" BSP, nos 3 orifícios
Peso	921 g

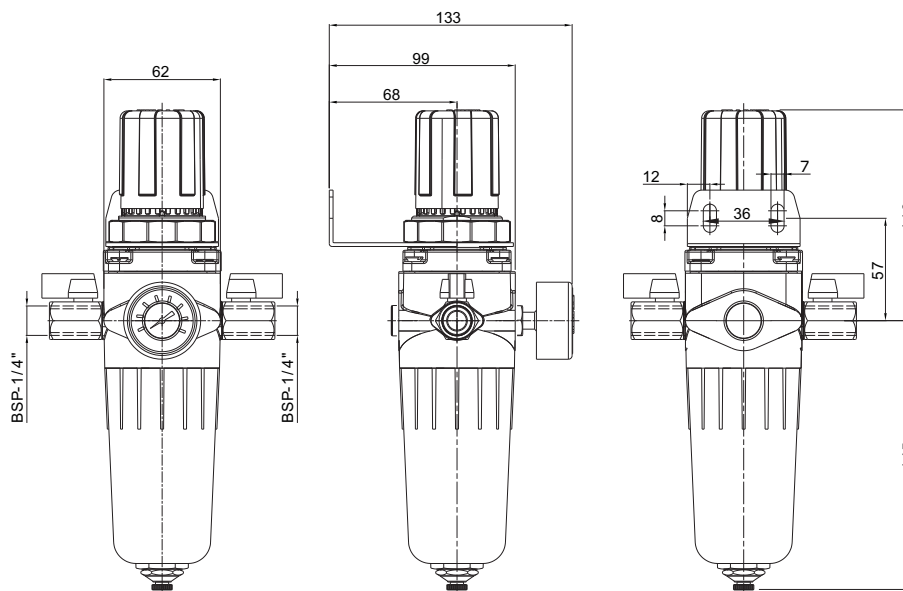
### Materiais

Corpo	Alumínio
Mola	Aço
Manopla	Acetal
Copo	Nylon
Elemento filtrante	Bronze sinterizado
Vedações	Buna-N



### Descrição

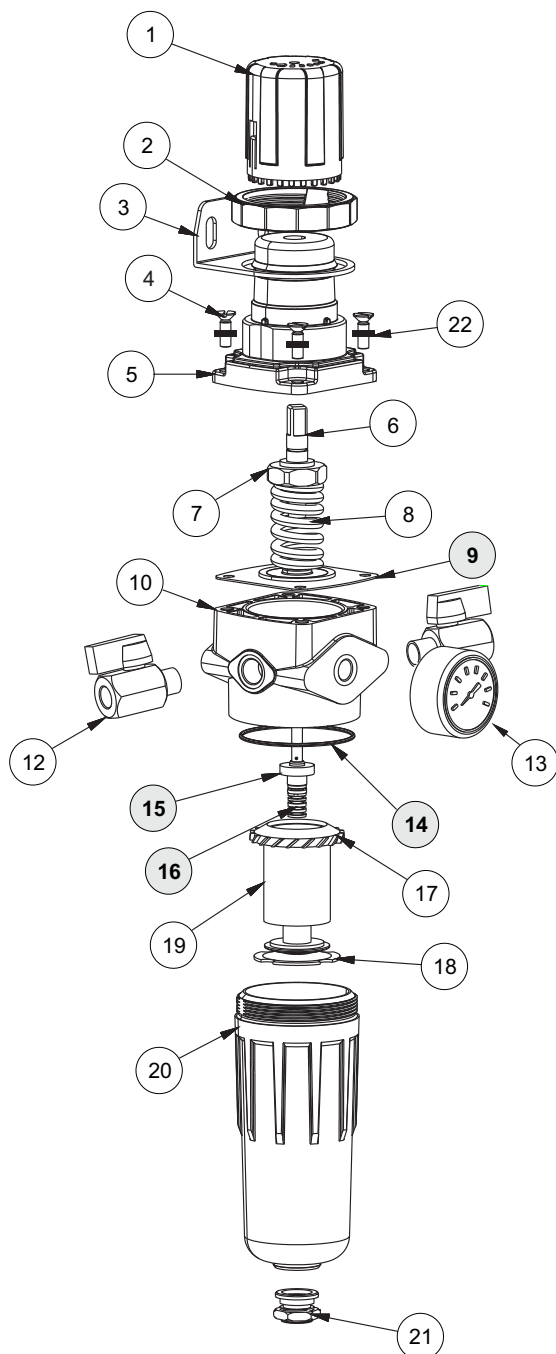
O filtro regulador para pintura oferece economia de espaço na instalação e desempenho otimizado.



Fotos e desenhos ilustrativos. Ver opções de montagens conforme gabarito de codificação.

## Kit de Reparo e Peças de Reposição

### Filtro Regulador para Pintura - Série 322 Médio



KIT	POS.	QUANT.	CÓDIGO	DENOMINAÇÃO
	1	1	2310 02	Canopla
	2	1	2312-179	Porca de Fixação
	3	1	3312-266	Suporte de Fixação
	4	1	PCCPH M5x16	Parafuso Philips
	5	4	2310-08	Capa da Mola
	6	4	2200-12	Parafuso de Regulagem
	7	1	2212-167Z	Porca de Regulagem
	8	1	2212-175	Mola de Regulagem
<b>(A)</b>	<b>9</b>	<b>1</b>	<b>3310-11C</b>	<b>Conj. do Diafragma</b>
	10	1	2212-153-0614U-P	Corpo
	12	1	REMF14	Registro
	13	1	YY-B50-14	Manômetro 1/4"
<b>(A)</b>	<b>14</b>	<b>1</b>	<b>2136</b>	<b>O'ring</b>
<b>(A)</b>	<b>15</b>	<b>1</b>	<b>2212-170</b>	<b>Conj. da Agulha</b>
<b>(A)</b>	<b>16</b>	<b>1</b>	<b>2312-173</b>	<b>Mola da Agulha</b>
	17	1	2212-1188i	Disco Defletor
	18	1	2212-178i	Haste Central
	19	1	2212-181-i	Elemento Filtrante
	20	1	2240-02NY	Copo de Nylon
	21	1	1114-20	Conj. do Dreno
	22	1	285088	Arruela

(A) Peças que compõem o kit de reparo do Filtro Regulador Médio para Pintura.

**Kit de Reparo:**

Filtro Regulador Médio: 2214-000

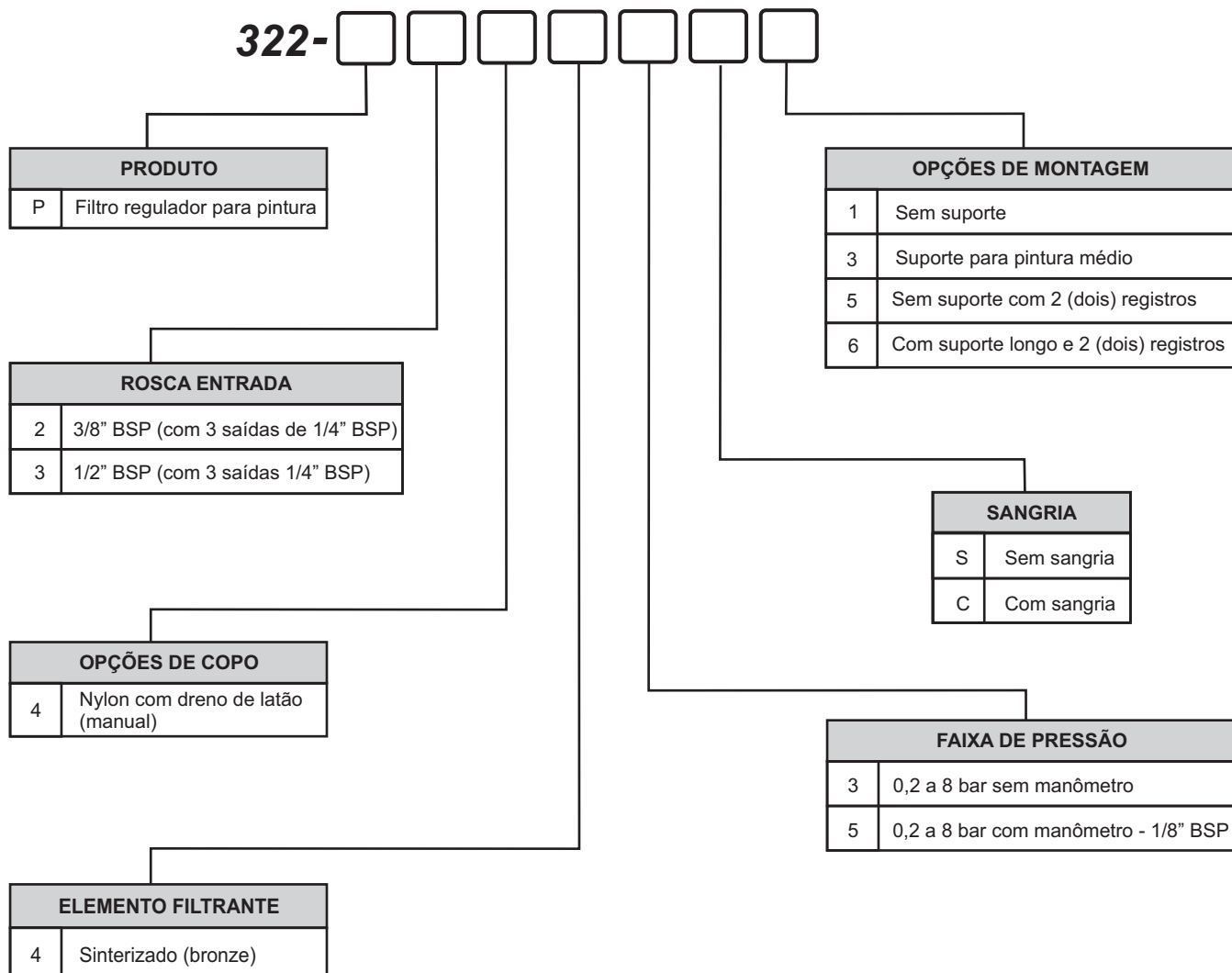
Série 322  
Médio

Obs.: os ítems em negrito fazem parte do kit de reparo.



## GABARITO DE CODIFICAÇÃO

### Filtro Regulador para Pintura - Série 322 Médio



## Tabela de Características Técnicas

Tabela 1: Características Técnicas

Seleção: Unidades de Preparação de Ar - Série 422 Médio

	FILTRO	REGULADOR DE PRESSÃO	LUBRIFICADOR	FILTRO REGULADOR	FILTRO REGULADOR PARA PINTURA
Produto de série	422-F	422-R	422-L	422-C	422-P
Roscas	1/4" - 3/8" - 1/2" - 3/4" BSP	1/4" - 3/8" - 1/2" - 3/4" BSP	1/4" - 3/8" - 1/2" - 3/4" BSP	1/4" - 3/8" - 1/2" - 3/4" BSP	Entrada: 3/8" ou 1/2" BSP Saída: 3x 1/4" BSP
Material do corpo	Alumínio	Alumínio	Alumínio	Alumínio	Alumínio
Temperatura de trabalho	-10°C a +60°C	-10°C a +60°C	-10°C a +60°C	-10°C a +60°C	-10°C a +60°C
Pressão máxima de entrada	10 bar	16 bar	10 bar	10 bar	16 bar
Regulagem máxima		4 e 8 bar		4 e 8 bar	10 bar
Vazão a 7 bar	1/4" - 2580 l/min. 3/8" - 3210 l/min. 1/2" - 4410 l/min. 3/4" - 4410 l/min.	1/4" - 3570 l/min. 3/8" - 3730 l/min. 1/2" - 4400 l/min. 3/4" - 4410 l/min.	1/4" - 4620 l/min. 3/8" - 5000 l/min. 1/2" - 5550 l/min. 3/4" - 5100 l/min.	1/4" - 2300 l/min. 3/8" - 3210 l/min. 1/2" - 3250 l/min. 3/4" - 3250 l/min.	Entrada 1/2" - Saída 1/4" - 2300 l/min.
Capacidade do copo	0,15 l		0,15 l	0,15 l	0,15 l
Granulação do elemento filtrante	20 µm ou 5 µm			20 µm ou 5 µm	40 µm - Bronze Sinterizado
Grau do Elemento Filtrante Coalescente	Grau U Grau F				
Material do copo	Polícarbonato		Polícarbonato	Polícarbonato	Nylon
Peso	390 g	699 g	314 g	871 g	921 g
Kit de reparo	1204-000	422C-000	4204-001	422C-000	422C-000

**Kit de Reparo e Peças de Reposição**

Unidades de Preparação de Ar - Série 422 Médio

DESCRIÇÃO	REFERÊNCIA
Kit de Reparo Filtro de Ar	1204-000
Kit de Reparo Regulador com Sangria	422C-000
Kit de Reparo Lubrificador	4204-001
Kit de Reparo Filtro Regulador com Sangria	422C-000
Kit de Reparo Filtro Regulador para Pintura	422C-000
Copo de Policarbonato com Dreno Duplo	2240-22-CDi
Copo de Nylon com Dreno Manual para Filtro de Pintura	1202-02-CDL
Copo de Policarbonato para Lubrificador Médio	4240-42-LB
Elemento Filtrante de Polietileno Médio 40 µm	2212-176-40
Elemento Filtrante de Polietileno Médio 20 µm	2212-176-20i
Elemento Filtrante de Polietileno Médio 5 µm	2212-176-05
Elemento Filtrante Coalescente Grau U (2)	2212-190iM
Elemento Filtrante Coalescente Grau F (8)	2212-191iM
Elemento Filtrante com Carvão Ativado Médio	2212-133iM
Elemento Filtrante Sinterizado Médio	2212-181-i
Conjunto do Dreno Duplo	1334-20
Conjunto da Cúpula	4100-00

## Conjunto de Preparação de Ar Comprimido Série 422 Médio - FR + L

### Características Técnicas

<b>*Conexão</b>	1/4", 3/8", 1/2" e 3/4" BSP
<b>Vazão a 7 bar</b>	1/4" BSP: 3110 l/min
	3/8" BSP: 3130 l/min
	1/2 e "3/4" BSP: 3330 l/min
<b>Faixa de temperatura</b>	-10°C a +60°C
<b>Faixa de pressão</b>	0,2 a 10 bar
<b>Capacidade do copo</b>	0,150 l
<b>Granulação do elemento filtrante</b>	5 µ ou 20 µ
<b>Peso</b>	1185 g
<b>Fluido</b>	Ar comprimido

### Materiais

<b>Corpo</b>	Alumínio
<b>Copo</b>	Policarbonato Transparente ou Nylon (opcional)
<b>Protetor de Copo</b>	Polipropileno
<b>Vedações</b>	Buna-N
<b>Elemento Filtrante</b>	Polietileno
<b>Suporte</b>	Aço
<b>Suporte Afastador</b>	Alumínio



\* Para entradas 1/4" e 3/8" usar redução  
1/4" = L1214  
3/8" = L1238

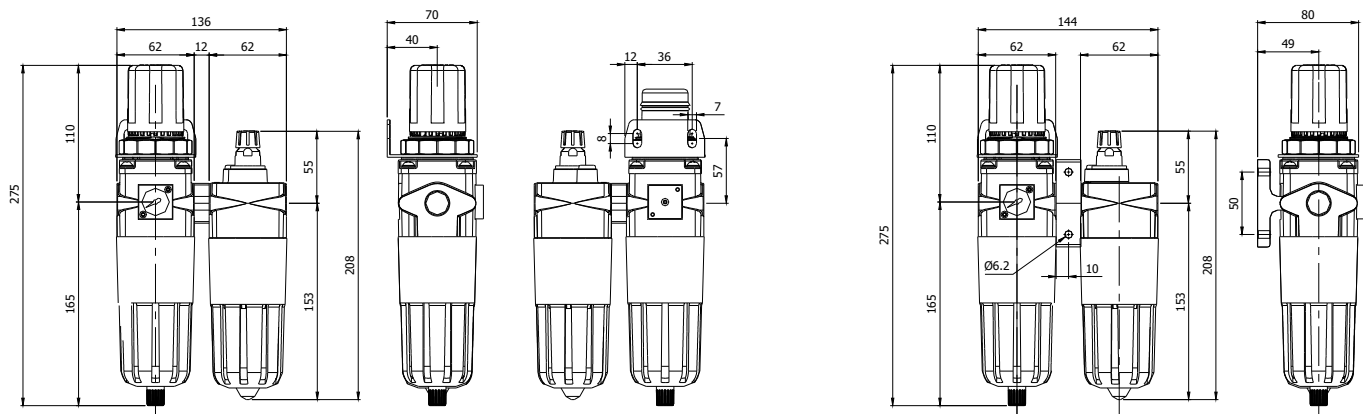
\* Para entradas 3/4" usar bucha: 2200-1-2

Fotos e desenhos ilustrativos. Ver opções de montagens conforme gabarito de codificação.

**Série 422  
Médio**

### Descrição

Dispositivo indispensável para o correto funcionamento dos equipamentos pneumáticos e aumento da vida útil de seus componentes. O conjunto de preparação de ar comprimido médio, filtra, regula a pressão e lubrifica o ar comprimido, funções básicas para garantir uma excelente preparação do ar comprimido antes da sua utilização nos equipamentos pneumáticos.



## Conjunto de Preparação de Ar Comprimido

### Série 422 Médio - F + R + L

#### Características Técnicas

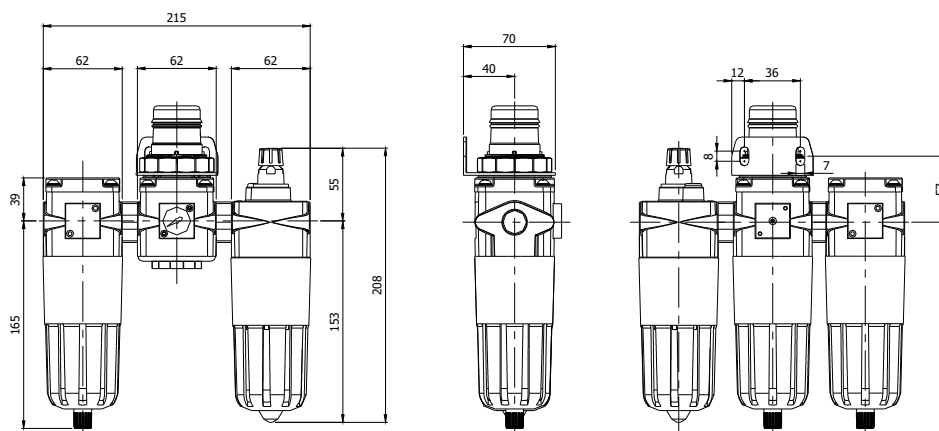
<b>Conexão</b>	1/4", 3/8", 1/2" e 3/4" BSP
<b>Vazão a 7 bar</b>	1/4" BSP: 3110 l/min 3/8" BSP: 3130 l/min 1/2" e 3/4" BSP: 3330 l/min
<b>Faixa de temperatura</b>	-10°C a +60°C
<b>Faixa de pressão</b>	0,2 a 10 bar
<b>Capacidade do copo</b>	0,150 l
<b>Granulação do elemento filtrante</b>	5 µ ou 20 µ
<b>Elemento Coalescente</b>	Grau U ou Grau F
<b>Peso</b>	1403 g
<b>Fluido</b>	Ar comprimido

#### Materiais

<b>Corpo</b>	Alumínio
<b>Copo</b>	Policarbonato Transparente ou Nylon (opcional)
<b>Protetor de Copo</b>	Polipropileno
<b>Vedações</b>	Buna-N
<b>Elemento Filtrante</b>	Polietileno Carvão Ativado (opcional) Coalescente (opcional)
<b>Elemento Coalescente</b>	Fibras Borosilicato
<b>Suporte</b>	Aço
<b>Suporte Afastador</b>	Alumínio

#### Descrição

Dispositivo indispensável para o correto funcionamento dos equipamentos pneumáticos e aumento da vida útil de seus componentes. O conjunto de preparação de ar comprimido médio, filtra, regula a pressão e lubrifica o ar comprimido, funções básicas para garantir uma excelente preparação do ar comprimido antes da sua utilização nos equipamentos pneumáticos.



Fotos e desenhos ilustrativos. Ver opções de montagens conforme gabarito de codificação.

## GABARITO DE CODIFICAÇÃO

Conjunto Montado - Série 422 Médio

422 - [ ] [ ] [ ] [ ] [ ] [ ] [ ]

COMBINAÇÃO	
A	FR + L Montagem modular
B	F + R + L Montagem niple

ROSCA	
1	1/4" BSP
2	3/8" BSP
3	1/2" BSP
* 4	3/4" BSP

OPÇÕES DE COPO	
1	Policarbonato sem protetor e com dreno duplo (alumínio)
2	Policarbonato com protetor e com dreno duplo (alumínio)
5	Policarbonato sem protetor e com dreno automático
6	Policarbonato com protetor e com dreno automático

ELEMENTO FILTRANTE	
1	5 µ Polietileno (opcional)
2	20 µ Polietileno ( <b>padrão</b> )
3	40 µ Polietileno (opcional)
4	Sinterizado (opcional)
(1) 5	Carvão ativado (opcional)
(1) 6	Coalescente grau U (2) (opcional)
(1) 7	Coalescente grau F (8) (opcional)

OPÇÕES DE MONTAGEM	
1	Sem suporte
2	Suporte normal médio
(2) 4	Suporte central médio

SANGRIA	
S	Sem sangria
C	Com sangria

FAIXA DE PRESSÃO	
3	0,2 a 8 bar sem manômetro
5	0,2 a 8 bar com manômetro - 1/8" BSP

Série 422  
Médio

\* Vazão reduzida.

(1) Não disponível na versão FR + L.

(2) Fornecido somente para versão FR + L.

## Filtro de Ar

Série 422 Médio

### Características Técnicas

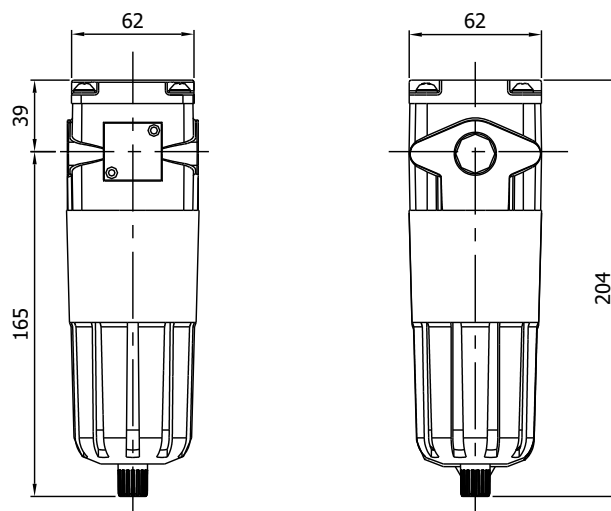
<b>Conexão</b>	1/4", 3/8", 1/2" e 3/4" BSP
<b>Vazão a 7 bar</b>	1/4" BSP: 2580 l/min
	3/8" BSP: 3210 l/min
	1/2" e 3/4" BSP: 4410 l/min
<b>Pressão de trabalho</b>	0 a 10 bar
<b>Pressão máxima de entrada</b>	12 bar
<b>Fluído</b>	Ar comprimido
<b>Temperatura de trabalho</b>	-10°C a +60°C
<b>Capacidade do copo</b>	0,15 l
<b>Elemento filtrante</b>	20 µ ou 5 µ
<b>Elemento Coalescente</b>	Grau U ou Grau F
<b>Peso</b>	390 g

### Materiais

<b>Corpo</b>	Alumínio
<b>Copo</b>	Policarbonato
<b>Vedações</b>	Buna-N
<b>Protetor de copo</b>	Polipropileno
<b>Dreno semi-automático</b>	Alumínio
<b>Elemento Filtrante</b>	Polietileno
	Carvão Ativado
	Coalescente
	Sinterizado bronze
<b>Elemento Coalescente</b>	Fibras Borossilicato

### Descrição

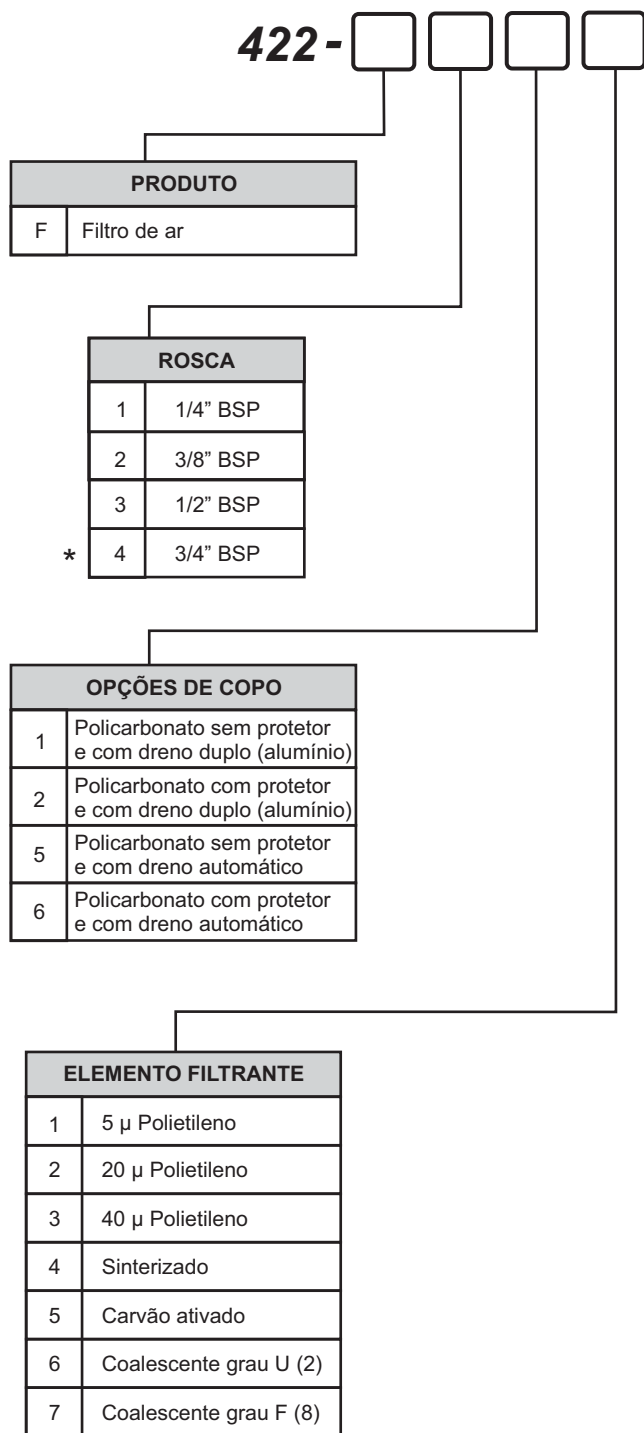
São elementos indispensáveis em toda instalação pneumática corretamente projetada. São necessários para a purificação do ar comprimido de partículas sólidas e gotas de umidade, assim como hidrocarbonetos e odores.



Fotos e desenhos ilustrativos. Ver opções de montagens conforme gabarito de codificação.

## GABARITO DE CODIFICAÇÃO

### Filtro de Ar - Série 422 Médio



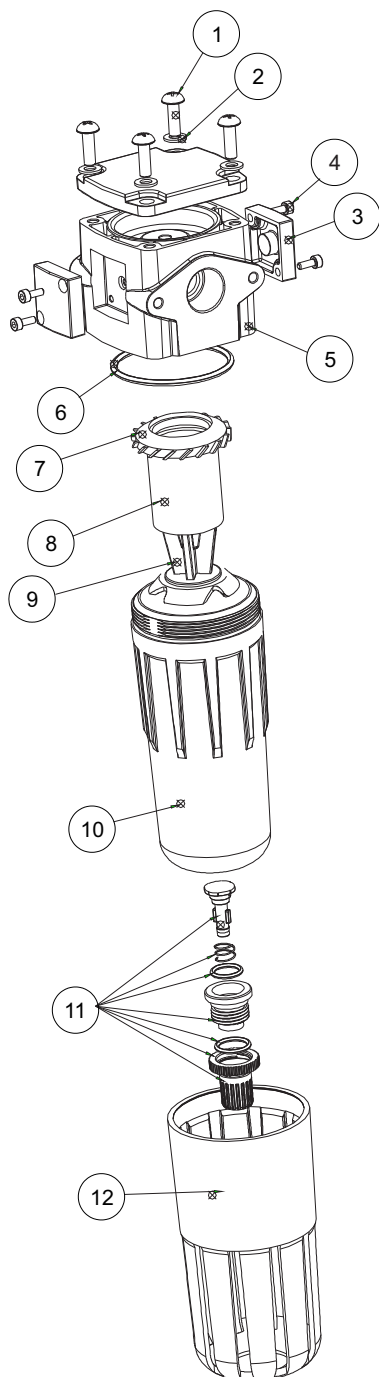
Série 422  
Médio

\* Vazão reduzida.



## Kit de Reparo e Peças de Reposição

Filtro de Ar - Série 422 Médio



POS.	QUANT.	CÓDIGO	DENOMINAÇÃO
1	4	PCCPHM5x16	Parafuso cabeça philips M5x16
2	4	255088	Arruela Lisa M5
3	2	CPG12-011i	Tampa Manômetro
4	4	PACCM3X8	Parafuso Allen
5	1	N4313-042U	Corpo Filtro de Ar
6	2	2136	Anel O'ring
7	1	2212-188i	Disco Defletor
8	1	2212-176-20	Elemento Filtrante
9	1	2212-178Ni	Haste Central
10	1	2340-22PC	Copo
11	1	1334-20	Con, Dreno Duplo
12	2	2300-15	Proteção Copo

(A) Peças que compõem o kit de reparo do Filtro de Ar Médio.

Kit de Reparo:

Filtro de Ar Médio: 1204-000

Obs.: os ítems em negrito fazem parte do kit de reparo.

## Regulador de Pressão

Série 422 Médio

### Características Técnicas

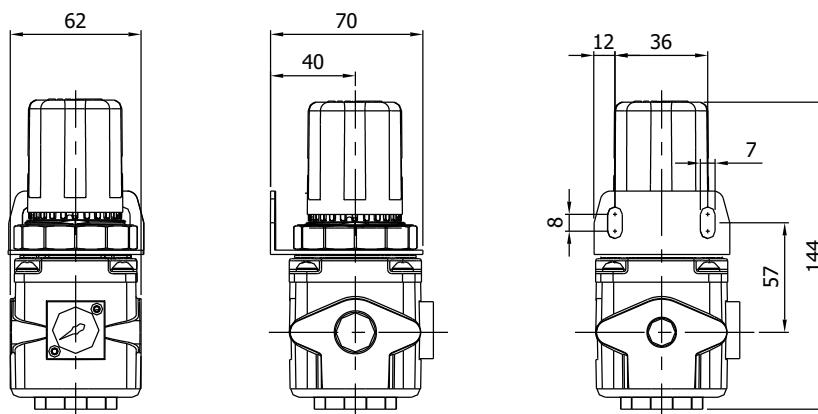
Conexão	1/4", 3/8", 1/2" e 3/4" BSP
Vazão a 7 bar	1/4" BSP: 3570 l/min 3/8" BSP: 3730 l/min
Pressão de trabalho	0 a 10 bar
Pressão máxima de entrada	12 bar
Fluido	Ar comprimido
Temperatura de trabalho	-10°C a +60°C
Conexão do manômetro	1/8" BSP
Escala do manômetro	0 a 160 PSIG
Peso	699 g

### Materiais

Corpo	Alumínio
Mola	Aço
Vedações	Buna-N
Manopla	Acetal
Suporte	Aço

### Descrição

Dispositivo usado para manter a pressão de operação constante, independente das flutuações da pressão primária e do consumo de ar.

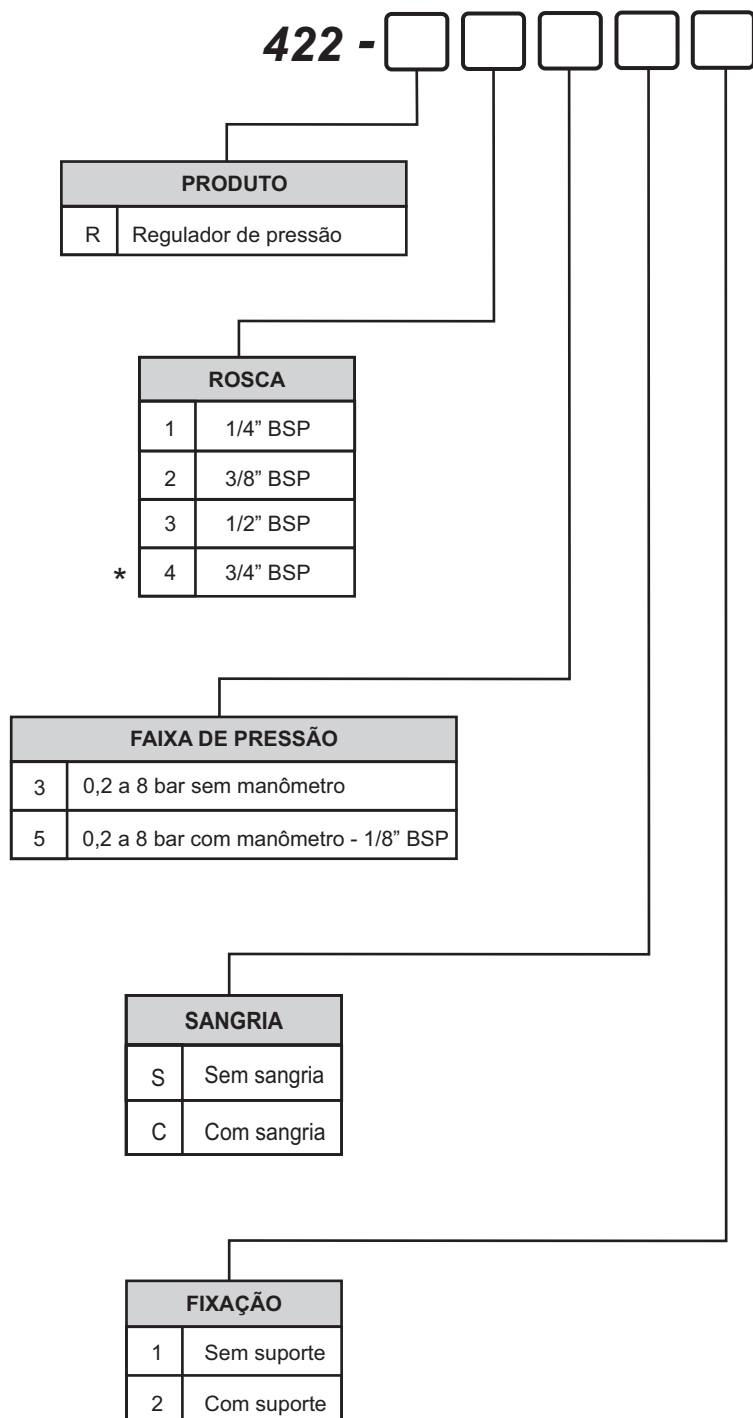


Fotos e desenhos ilustrativos. Ver opções de montagens conforme gabarito de codificação.

Série 422  
Médio

## GABARITO DE CODIFICAÇÃO

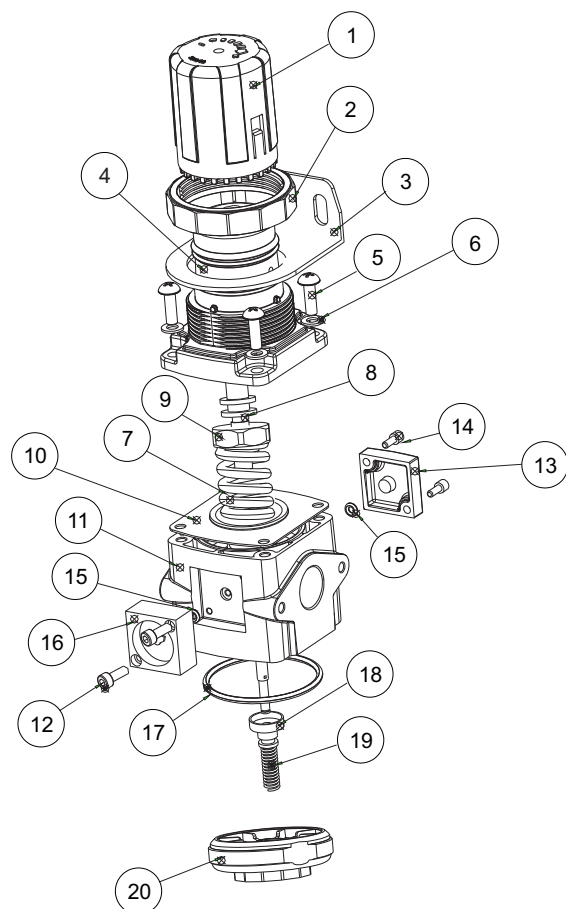
Regulador de Pressão - Série 422 Médio



\* Vazão reduzida.

**Kit de Reparo e Peças de Reposição**

Regulador de Pressão - Série 422 Médio



POS.	QUANT.	CÓDIGO	DENOMINAÇÃO
1	1	2310-02N	Manopla
2	1	2312-179	Porca de Fixação
3	1	3310-026	Suporte
4	1	2310-08	Capa da Mola
5	4	PCCPH M5X16	Parafuso cabeça philips M5x16
6	4	285088	Arruela Lisa M5
7	1	2212-175	Mola
8	1	2200-12	Parafuso de Regulagem
9	1	2212-167	Porca de Regulagem
10	1	3310-11C	Conj. Diafragma
11	1	N4313-041U	Corpo do Regulador
12	2	PACC M3X8	Parafuso Allen M3x15
13	1	CPG12-011i	Tampa Manômetro
14	2	PACC M3X8	Parafuso Allen
15	2	2006	Anel O'ring
16	1	YY-Q2700	Manômetro
17	2	2136	Anel O'ring
18	1	2212-170	Conj. da Agulha
19	1	2312-173	Mola
20	1	2212-168i	Tampa

Série 422  
Médio

(A) Peças que compõem o kit de reparo do Regulador de Pressão Médio.

**Kit de Reparo:**

Regulador de Pressão Médio: 422C-000

Obs.: os ítems em negrito fazem parte do kit de reparo.

## Filtro Regulador

Série 422 Médio

### Características Técnicas

<b>Conexão</b>	1/4", 3/8", 1/2" e 3/4" BSP
<b>Vazão a 7 bar</b>	1/4" BSP: 2300 l/min
	3/8" BSP: 3210 l/min
	1/2" e 3/4" BSP: 3250 l/min
<b>Pressão de trabalho</b>	0 a 10 bar
<b>Fixação</b>	Suporte cantoneira
<b>Fluído</b>	Ar comprimido
<b>Temperatura de trabalho</b>	-10°C a +60°C
<b>Capacidade do copo</b>	0,15 l
<b>Conexão do manômetro</b>	1/8" BSP, escala de 0 a 160 PSIG
<b>Elemento filtrante</b>	5 µ ou 20 µ
<b>Peso</b>	871 g

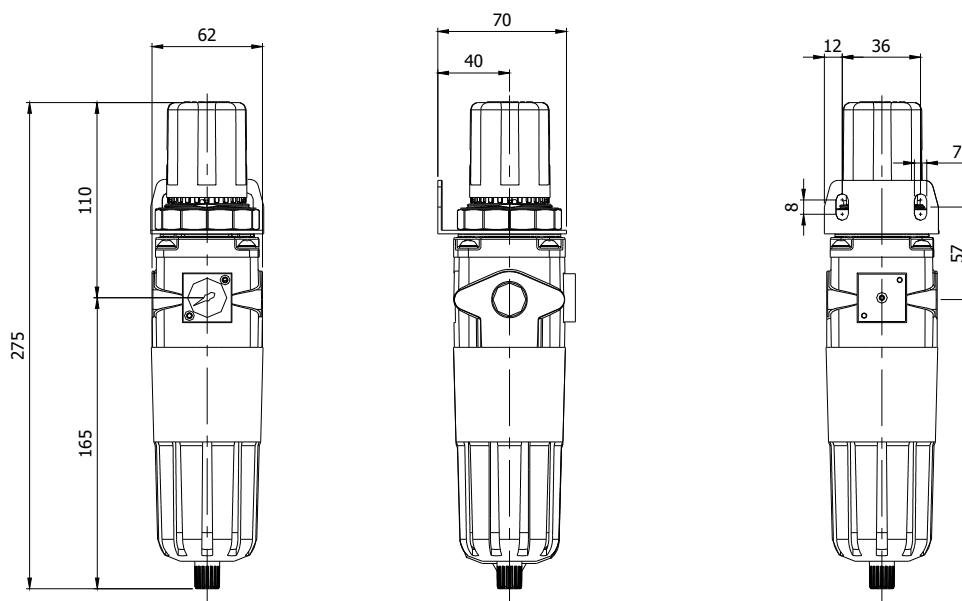
### Materiais

<b>Corpo</b>	Alumínio
<b>Copo</b>	Policarbonato
<b>Vedações</b>	Buna-N
<b>Proteção de copo</b>	Polipropileno
<b>Dreno semi-automático</b>	Alumínio
<b>Elemento filtrante</b>	Poliétileno



### Descrição

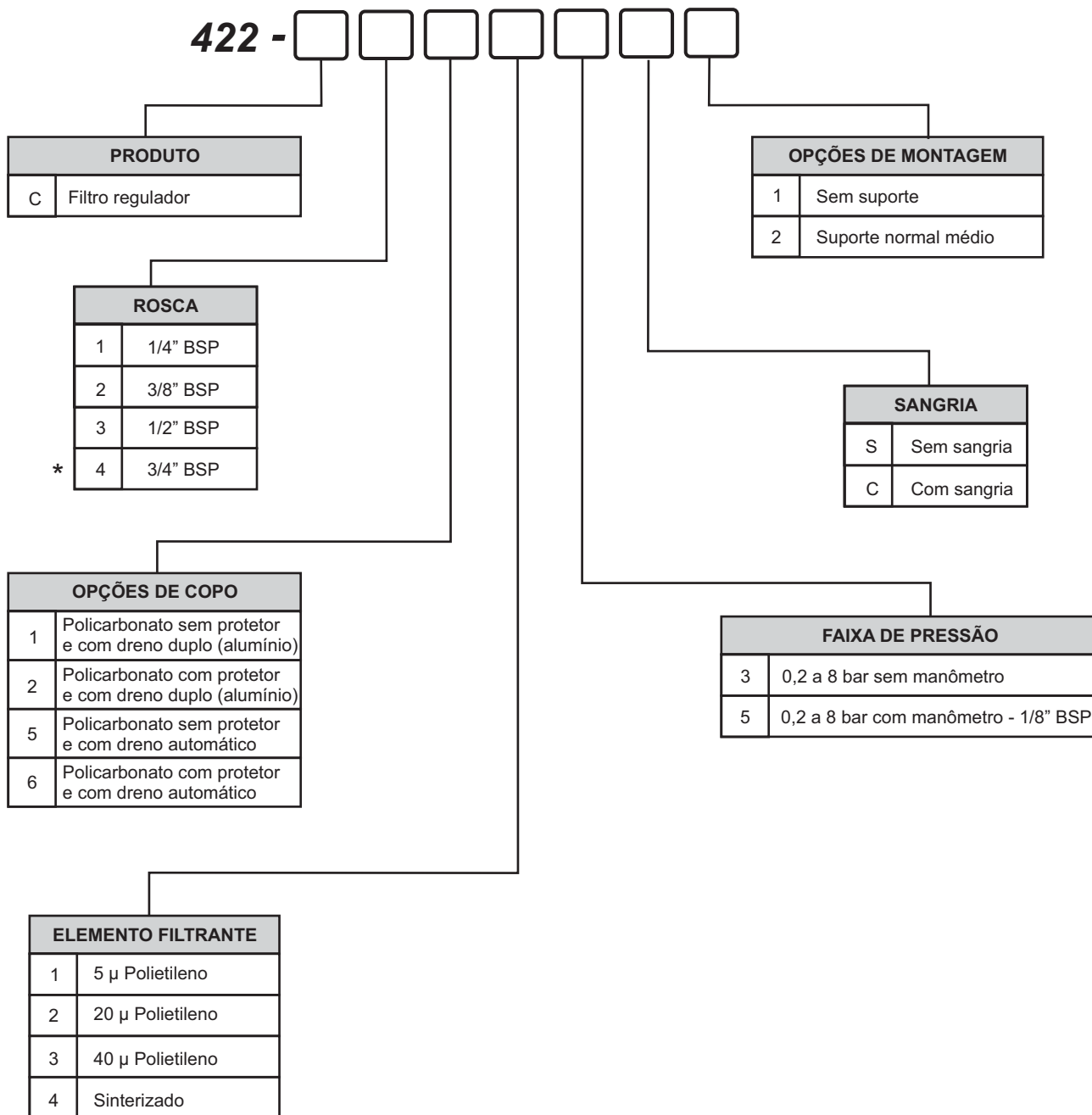
O filtro regulador oferece economia de espaço na instalação e desempenho otimizado.



Fotos e desenhos ilustrativos. Ver opções de montagens conforme gabarito de codificação.

## GABARITO DE CODIFICAÇÃO

### Filtro Regulador - Série 422 Médio

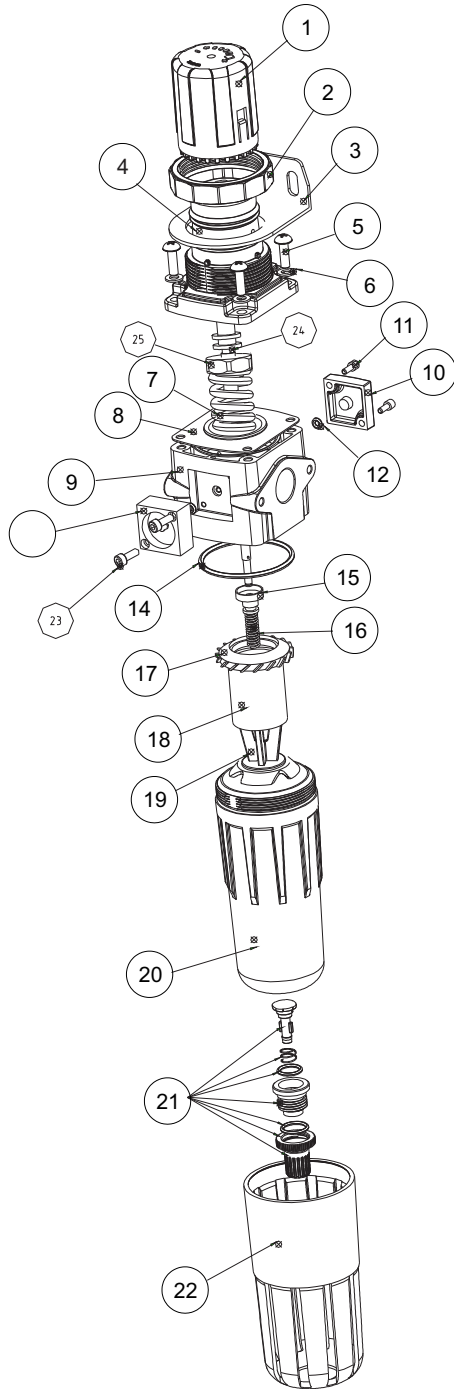


Série 422  
Médio

\* Vazão reduzida.

### Kit de Reparo e Peças de Reposição

Filtro Regulador - Série 422 Médio



POS.	QUANT .	CÓDIGO	DENOMINAÇÃO
1	1	2310-02N	Manopla
2	1	2312-179	Porca de Fixação
3	1	3310-026	Suporte
4	1	2310-08	Capa da Mola
5	4	PCCPH M5X16	Parafuso cabeça philips M5x16
6	4	285088	Arruela Lisa M5
7	1	2212-175	Mola
8	1	3310-11C	Conj. Diafragma
9	1	N4313-041U	Corpo do Regulador
10	1	CPG12-011i	Tampa Manômetro
11	2	PACC M3X8	Parafuso Allen
* 12	2	2006	Anel O'ring
13	1	YY-Q2700	Manômetro
* 14	2	2136	Anel O'ring
15	1	2212-170	Conj. da Agulha
16	1	2312-173	Mola
17	1	2212-188i	Disco Defletor
18	1	2212-176-20	Elemento Filtrante
19	1	2212-178Ni	Haste Central
20	1	2340-22PC	Copo
21	1	1334-20	Conj. Dreno Duplo
22	2	2300-15	Proteção Copo
23	2	PACC M3X15	Parafuso Allen M3x15
24	1	2200-12	Parafuso de Regulagem
25	1	2212-167	Porca de Regulagem

(A) Peças que compõem o kit de reparo do Filtro Regulador Médio.

**Kit de Reparo:**

Filtro Regulador Médio: 422C-000

Obs.: os ítems em negrito fazem parte do kit de reparo.

## Lubrificador

### Série 422 Médio

#### Características Técnicas

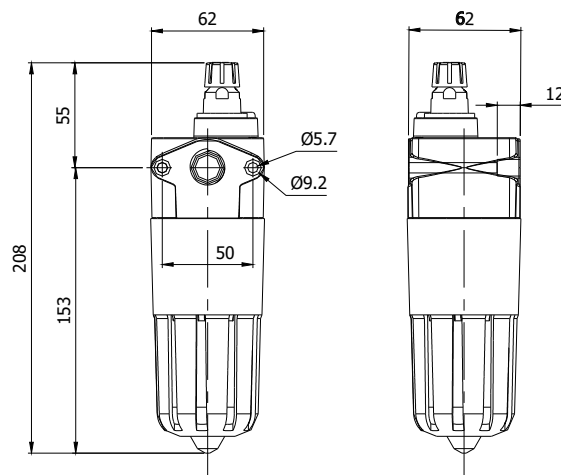
<b>Conexão</b>	1/4", 3/8", 1/2" e 3/4" BSP
<b>Vazão a 7 bar</b>	1/4" BSP: 4620 l/min
	3/8" BSP: 5000 l/min
	1/2" BSP: 5550 l/min
	3/4" BSP: 5100 l/min
<b>Pressão de trabalho</b>	0 a 10 bar
<b>Ajuste de gotejamento</b>	2 gotas por minuto, ou dez acionamentos.
<b>Fluído</b>	Ar comprimido
<b>Capacidade de óleo</b>	0,15 l
<b>Óleo recomendado</b>	SAE - 10 Mineral
<b>Instalação</b>	Após o filtro e o regulador. Deve estar na posição vertical, no máximo a 5 metros do ponto de aplicação, e na mesma altura ou acima do ponto a ser lubrificado.
<b>Peso</b>	314 g

#### Materiais

<b>Corpo</b>	Alumínio
<b>Copo</b>	Policarbonato
<b>Vedações</b>	Buna-N
<b>Protetor de copo</b>	Polipropileno

#### Descrição

Este dispositivo acrescenta ao ar comprimido uma neblina de óleo dosável, evitando a deteriorização prematura dos componentes pneumáticos provocada pelo atrito e pela corrosão, reduzindo os custos de manutenção.



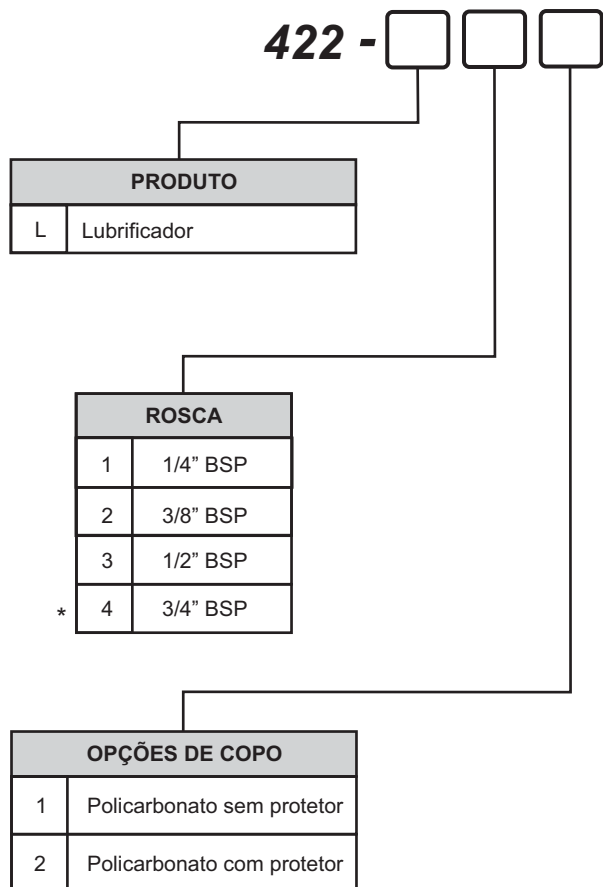
Fotos e desenhos ilustrativos. Ver opções de montagens conforme gabarito de codificação.

**Série 422**  
**Médio**



## GABARITO DE CODIFICAÇÃO

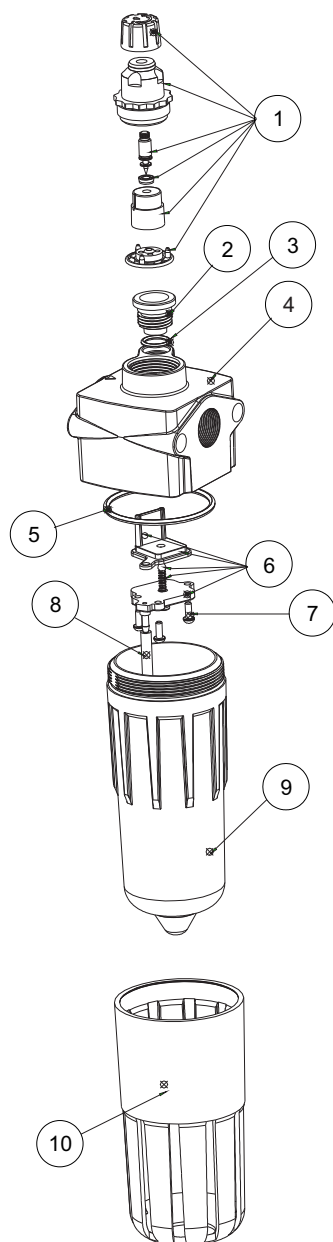
Lubrificador - Série 422 Médio



\* Vazão reduzida.

## Kit de Reparo e Peças de Reposição

Lubrificador - Série 422 Médio



POS.	QUANT.	CÓDIGO	DENOMINAÇÃO
1	1	4100-30B	Conj. da Cúpula
2	1	2112-18U	Tampão
* 3	1	2013	Anel O'ring
4	1	N4313-040U	Corpo Lubrificador
* 5	1	2136	Anel O'ring
6	1	4300-00	Conj. do Venturi
7	3	PCCPH M3X8	Parafuso Philips M3x8
8	1	4200-37	Tubo Pescador
9	1	4240-42PC	Copo do Lubrificador
10	1	2300-15	Proteção Copo

(A) Peças que compõem o kit de reparo do Lubrificador Médio.

Kit de Reparo:

Lubrificador Médio: 4204-001

Série 422  
Médio

Obs.: os ítems em negrito fazem parte do kit de reparo.

## Filtro Regulador para Pintura

Série 422 Médio

### Características Técnicas

Vazão a 7 bar	2300 l/min
Conexão de saída	3 x 1/4" BSP
Conexão de entrada	3/8" ou 1/2" BSP
Pressão máxima de entrada	12 bar
Pressão de trabalho	0 a 10 bar
Fixação	Suporte Cantorneira
Temperatura de trabalho	-10°C a +60°C
Copo	Nylon com dreno manual
Conexão do manômetro	1/4", escala de 0 a 160 psi
Características	Conexão de 1/4" BSP, nos 3 orifícios
Peso	921 g

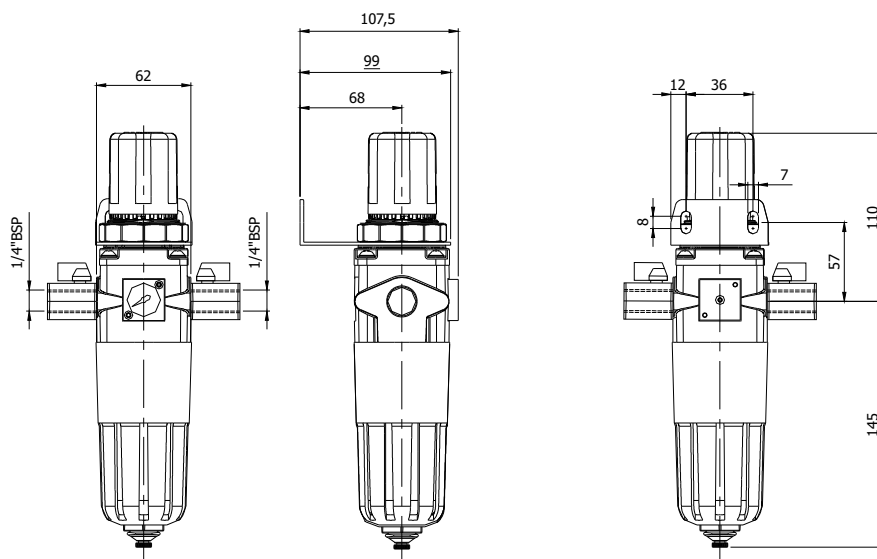
### Materiais

Corpo	Alumínio
Mola	Aço
Manopla	Acetal
Copo	Nylon
Elemento filtrante	Bronze sinterizado
Vedações	Buna-N



### Descrição

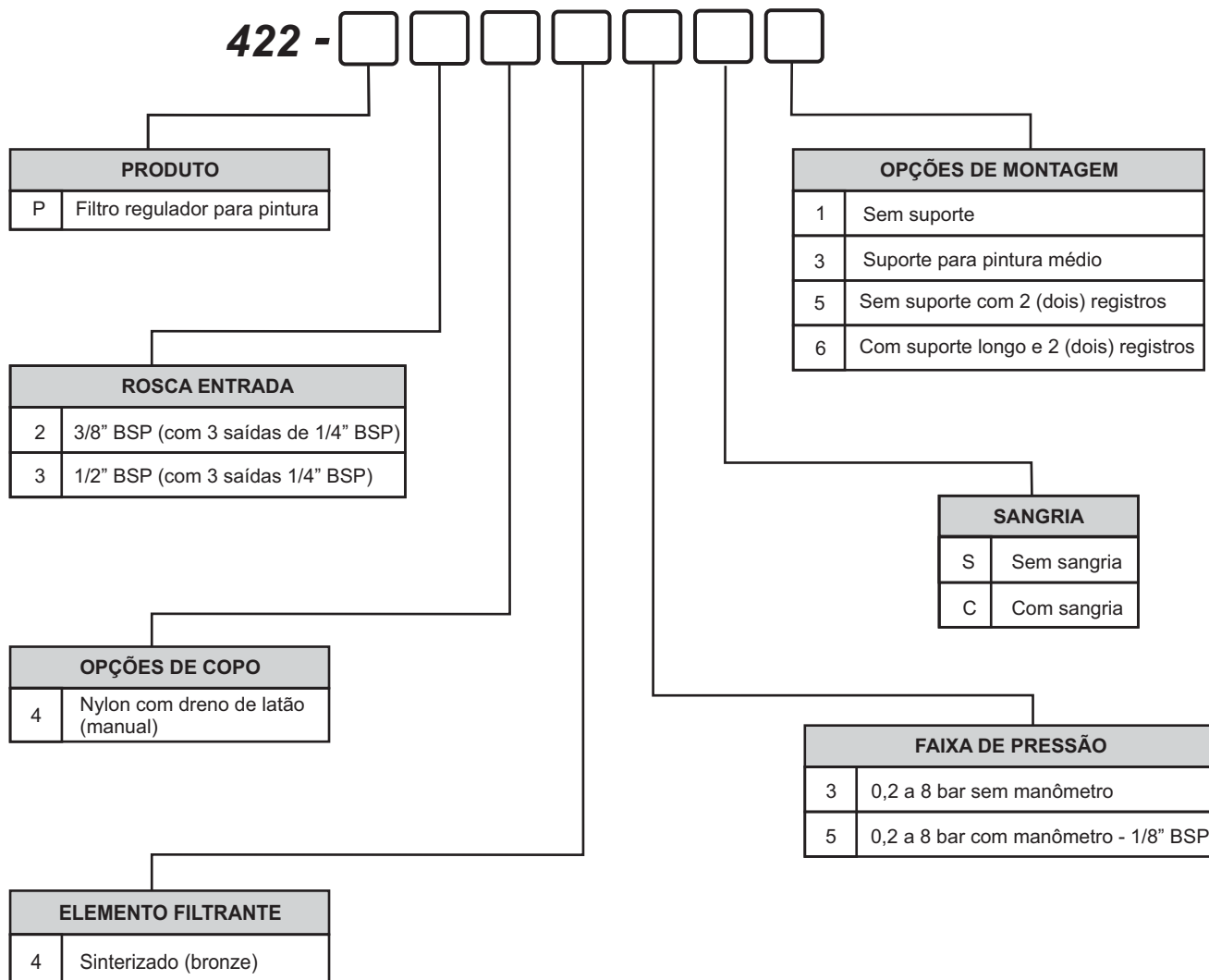
O filtro regulador para pintura oferece economia de espaço na instalação e desempenho otimizado.



Fotos e desenhos ilustrativos. Ver opções de montagens conforme gabarito de codificação.

## GABARITO DE CODIFICAÇÃO

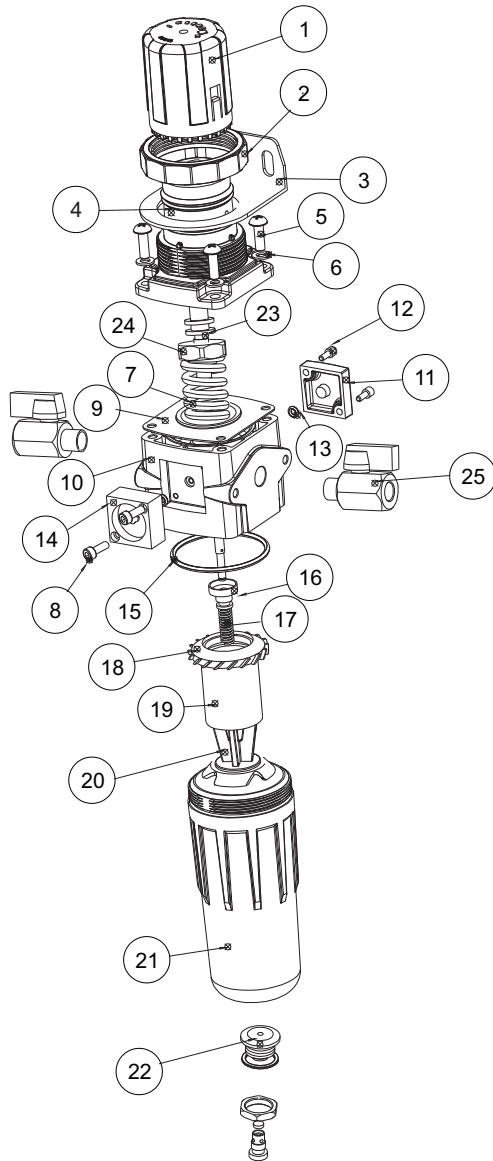
### Filtro Regulador para Pintura - Série 422 Médio



Série 422  
Médio

### Kit de Reparo e Peças de Reposição

Filtro Regulador para Pintura - Série 422 Médio



POS.	QUANT.	CÓDIGO	DENOMINAÇÃO
1	1	2310-02N	Manopla
2	1	2312-179	Porca de Fixação
3	1	3312-2666	Suporte
4	1	2310-08	Capa da Mola
5	4	PCCPH M5X16	Parafuso cabeça philips M5x16
6	4	285088	Arruela Lisa M5
7	1	2212-175	Mola
8	2	PACC M3X15	Parafuso Allen M3x15
9	1	3310-11C	Conj. Diafragma
10	1	N4313-041U	Corpo do Regulador
11	1	CPG12-011i	Tampa Manômetro
12	2	PACC M3X8	Parafuso Allen
13	2	2006	Anel O'ring
* 14	1	YY-Q2700	Manômetro
15	2	2136	Anel O'ring
* 16	1	2212-170	Conj. da Agulha
17	1	2312-173	Mola
18	1	2212-188i	Disco Defletor
19	1	2212-176-20	Elemento Filtrante
20	1	2212-178Ni	Haste Central
21	1	2340-22PC	Copo
22	1	1114-20	Conj. Dreno
23	1	2200-12	Parafuso de Regulagem
24	1	2212-167	Porca de Regulagem
25	2	REMF14	Registro

(A) Peças que compõem o kit de reparo do Filtro Regulador Médio para Pintura.

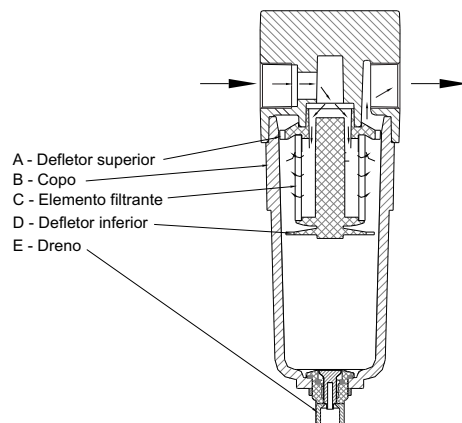
**Kit de Reparo:**

Filtro Regulador Médio: 422C-000
----------------------------------

Obs.: os ítems em negrito fazem parte do kit de reparo.

## Acessórios

### Filtros Coalescentes



Grau	Descrição	Eficiência de Remoção de Partículas 0,3 a 0,6 µm	Partícula Sólida Máxima Encontrada	Quantidade Máxima de Óleo Encontrada	Quantidade Máxima de Hidrocarbonetos Encontrados	Perda de Carga em mbar na Vazão Nominal		Cor
						Elemento Seco	Elemento Úmido	
P	Elemento filtrante em fibra celulósica	98,5%	3 µm	-	-	35	-	-
F	Elemento Coalescente	98,5%	0,4 µm	0,5 mg/m³	-	70	110	Azul
U	Elemento Coalescente	99,9999%	0,1 µm	0,01 mg/m³	-	90	140	Verde
C	Elemento Adsorvente (Carvão Ativado)	-	-	-	0,03 mg/m³	80	-	Cinza

Elementos Filtrantes



1113-180iM

Elemento Filtrante Coalescente Grau U (Grau 2)

1113-181iM

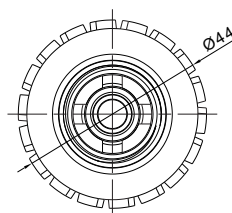
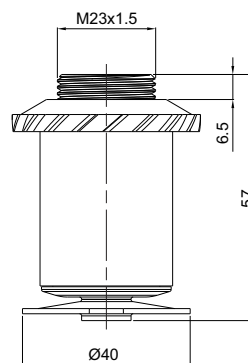
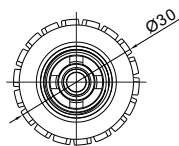
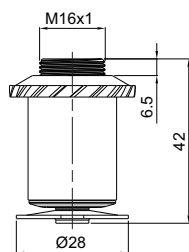
Elemento Filtrante Coalescente Grau F (Grau 8)

2212-190iM

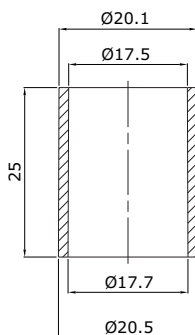
Elemento Filtrante Coalescente Grau U (Grau 2)

2212-191iM

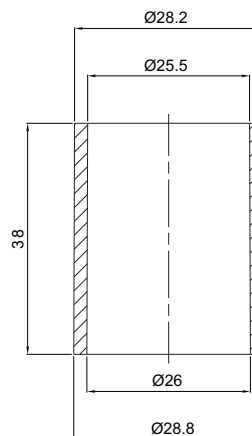
Elemento Filtrante Coalescente Grau F (Grau 8)



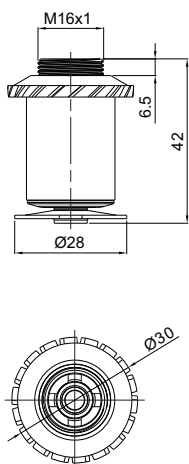
1113-177-i Elemento de Bronze Sinterizado para Filtro de Ar Mini 20 µ



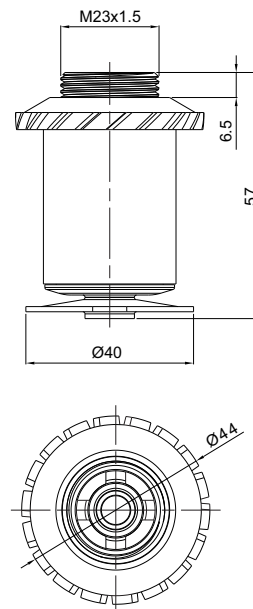
2212-181-i Elemento de Bronze Sinterizado para Filtro de Ar Médio 20 µ



1113-133iM Elemento com Carvão Ativado para Filtro de Ar Mini



2212-133iM Elemento com Carvão Ativado para Filtro de Ar Médio

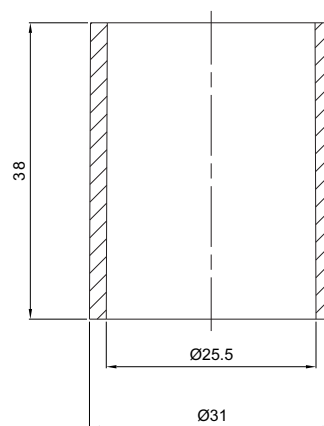
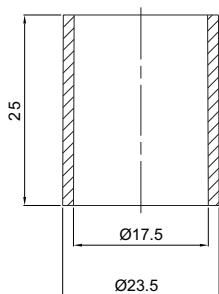


Acessórios

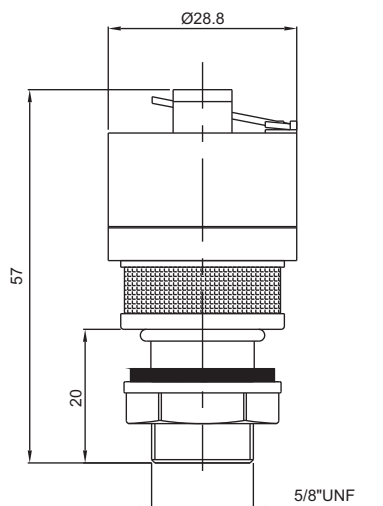


1101-30-05 Elemento Filtrante Mini 05  $\mu$  (polietileno)  
 1101-30-20i Elemento Filtrante Mini 20  $\mu$  (polietileno)  
 1101-30-40 Elemento Filtrante Mini 40  $\mu$  (polietileno)

2212-176-05 Elemento Filtrante Médio 05  $\mu$  (polietileno)  
 2212-176-20i Elemento Filtrante Médio 20  $\mu$  (polietileno)  
 2212-176-40 Elemento Filtrante Médio 40  $\mu$  (polietileno)

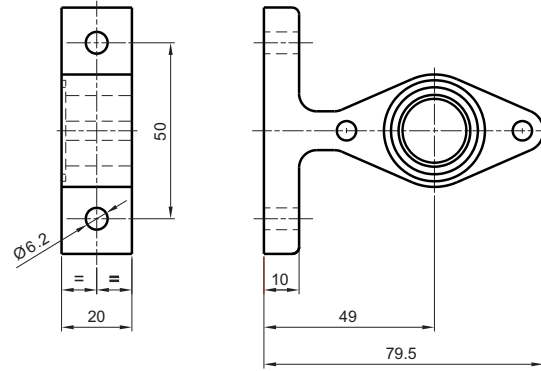
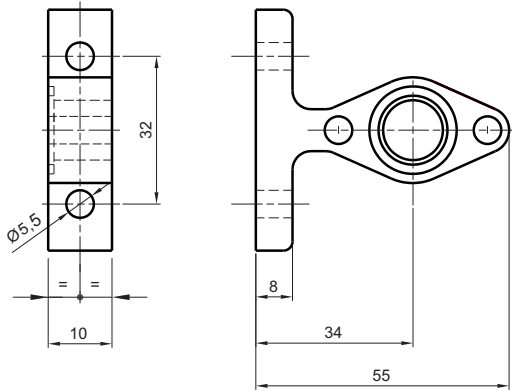


DV-410 Dreno Automático



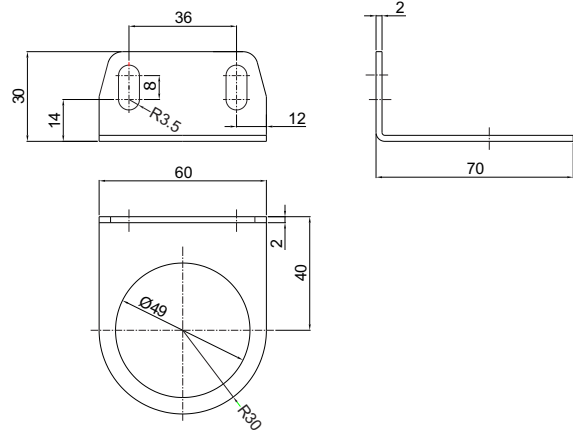
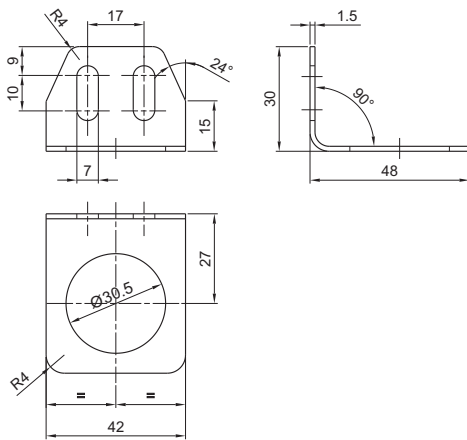
1100-40U Suporte Central Mini

1200-40U Suporte Central Médio



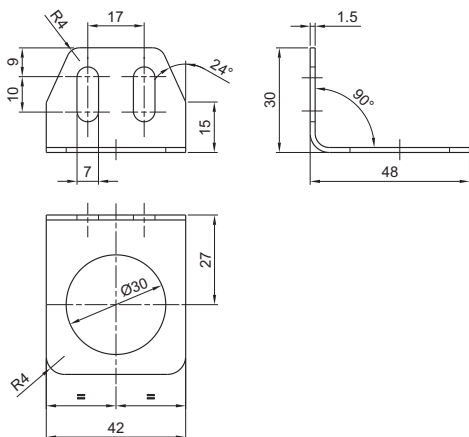
2100-26 Suporte de Fixação para  
 Regulador de Pressão Mini

3312-026 Suporte de Fixação para  
 Regulador de Pressão Médio

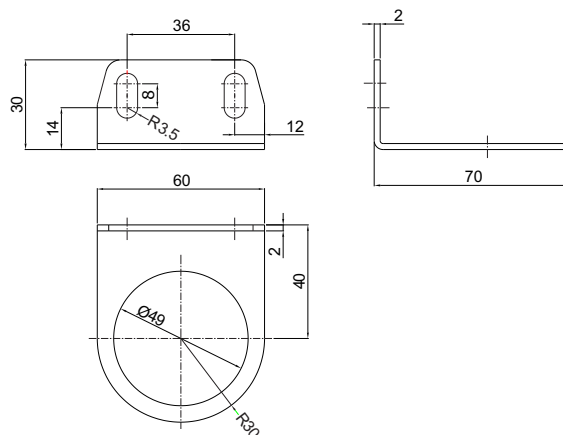


Acessórios

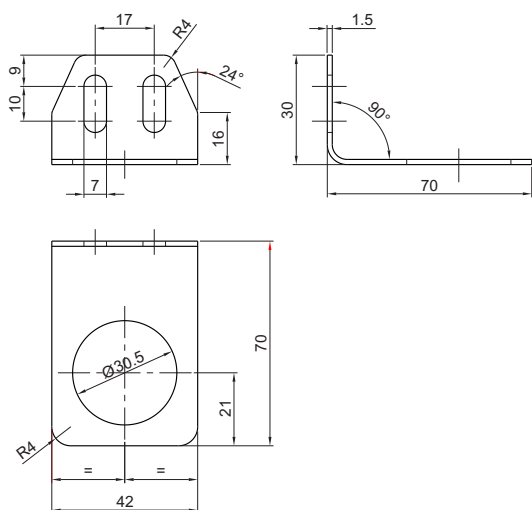
**2100-26 Suporte de Fixação para  
 Regulador de Pressão Mini**



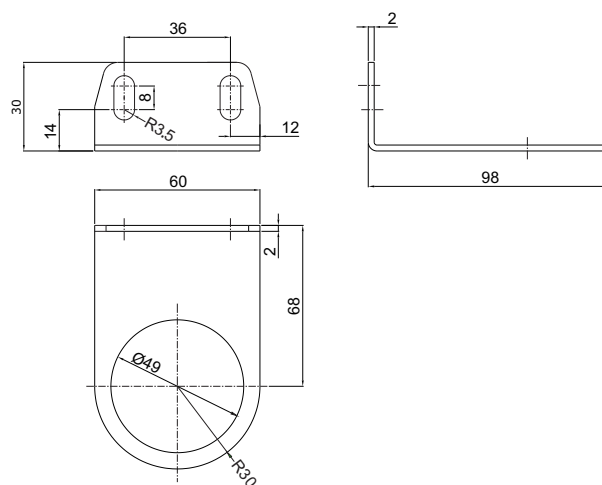
**3312-026 Suporte de Fixação para  
 Regulador de Pressão Médio**



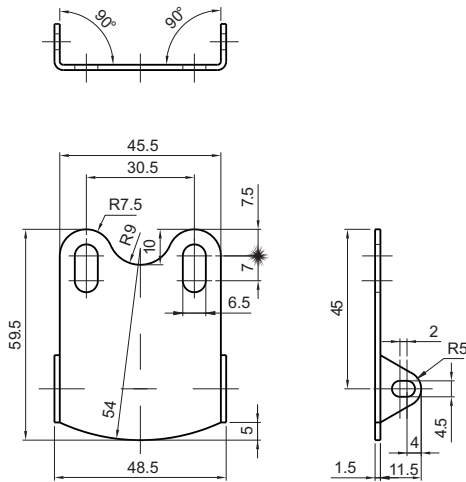
**2100-266 Suporte para  
 Filtro Regulador para Pintura Mini**



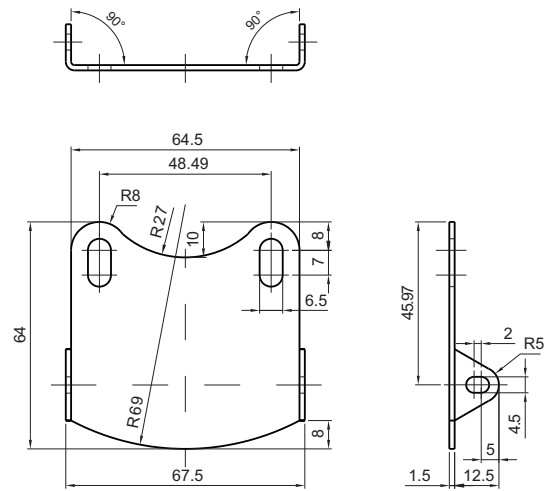
**3312-266 Suporte para  
 Filtro Regulador para Pintura Médio**



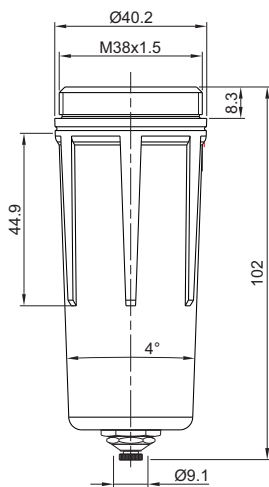
2100-256 Suporte para  
 Lubrificador Mini e Filtro de Ar Mini



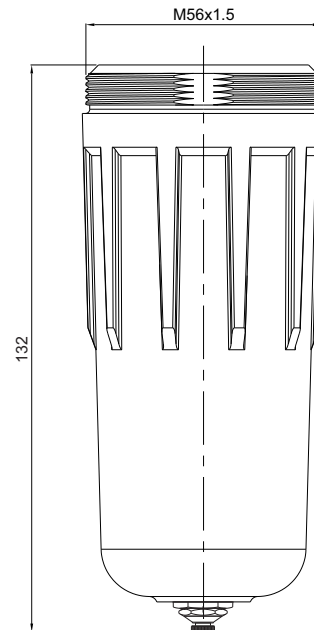
2200-256 Suporte para  
 Lubrificador Médio e Filtro de Ar Médio



4105-22N-CDL Copo de Nylon Mini



1202-02-CDL Copo de Nylon Médio



Acessórios

## Regulador de Pressão

Série 11 Micro

### Características Técnicas

Conexão	1/8" e 1/4" BSP
Vazão a 7 bar	1/8" BSP: 560 l/min
	1/4" BSP: 600 l/min
Pressão máxima de entrada	12 bar
Pressão de trabalho	0 a 10 bar
Montagem	Sup. pescoço
Temperatura de trabalho	-10°C a +60°C
Conexão do manômetro	1/8" BSP
Escala do manômetro	0 a 160 PSIG
Fluido	Ar comprimido
Peso	129 g

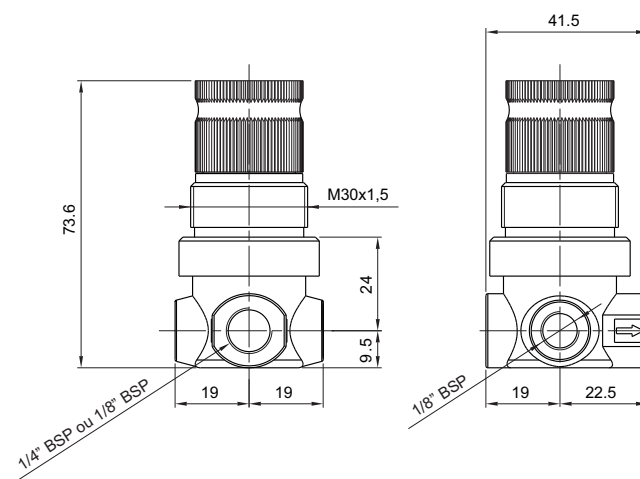
### Materiais

Corpo	Alumínio
Mola	Aço
Vedações	Buna-N
Manopla	Plástico
Suporte	Aço



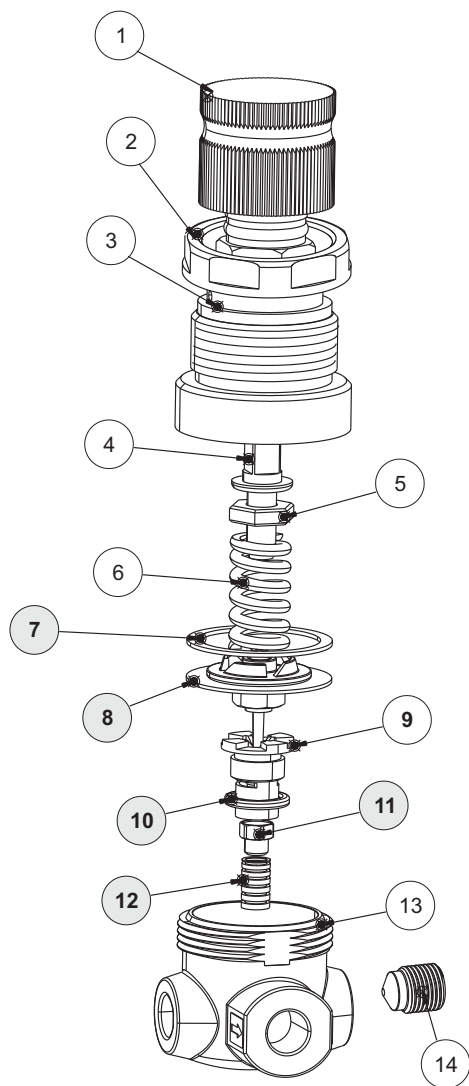
### Descrição

Dispositivo usado para manter a pressão de operação constante, independente das flutuações da pressão primária e do consumo de ar.



Fotos e desenhos ilustrativos. Ver opções de montagens conforme gabarito de codificação.

## Kit de Reparo e Peças de Reposição Regulador de Pressão - Série 11 Micro



KIT	POS.	QUANT.	CÓDIGO	DENOMINAÇÃO
	1	1	11R-10	Canopla
	2	1	11R-21	Porca
	3	1	11R-11	Capa da Mola
	4	1	11R-12	Parafuso de Regulagem
	5	1	11R-13	Porca de Regulagem
	6	1	11R-18P41	Mola de Regulagem
<b>(A)</b>	<b>7</b>	<b>1</b>	<b>11R-20</b>	<b>Anel de Engaste</b>
<b>(A)</b>	<b>8</b>	<b>1</b>	<b>11R-30C</b>	<b>Conjunto da Agulha</b>
	9	1	11R-16	Guia da Agulha
<b>(A)</b>	<b>10</b>	<b>1</b>	<b>08017</b>	<b>O'ring</b>
<b>(A)</b>	<b>11</b>	<b>1</b>	<b>11R-17</b>	<b>Vedador da Agulha</b>
<b>(A)</b>	<b>12</b>	<b>1</b>	<b>11R-19</b>	<b>Mola</b>
	13	1	11R-01-14	Corpo
	14	1	2112-16	Tampão 1/8"

(A) Peças que compõem o kit de reparo do Regulador de Pressão Micro.

**Kit de Reparo:**

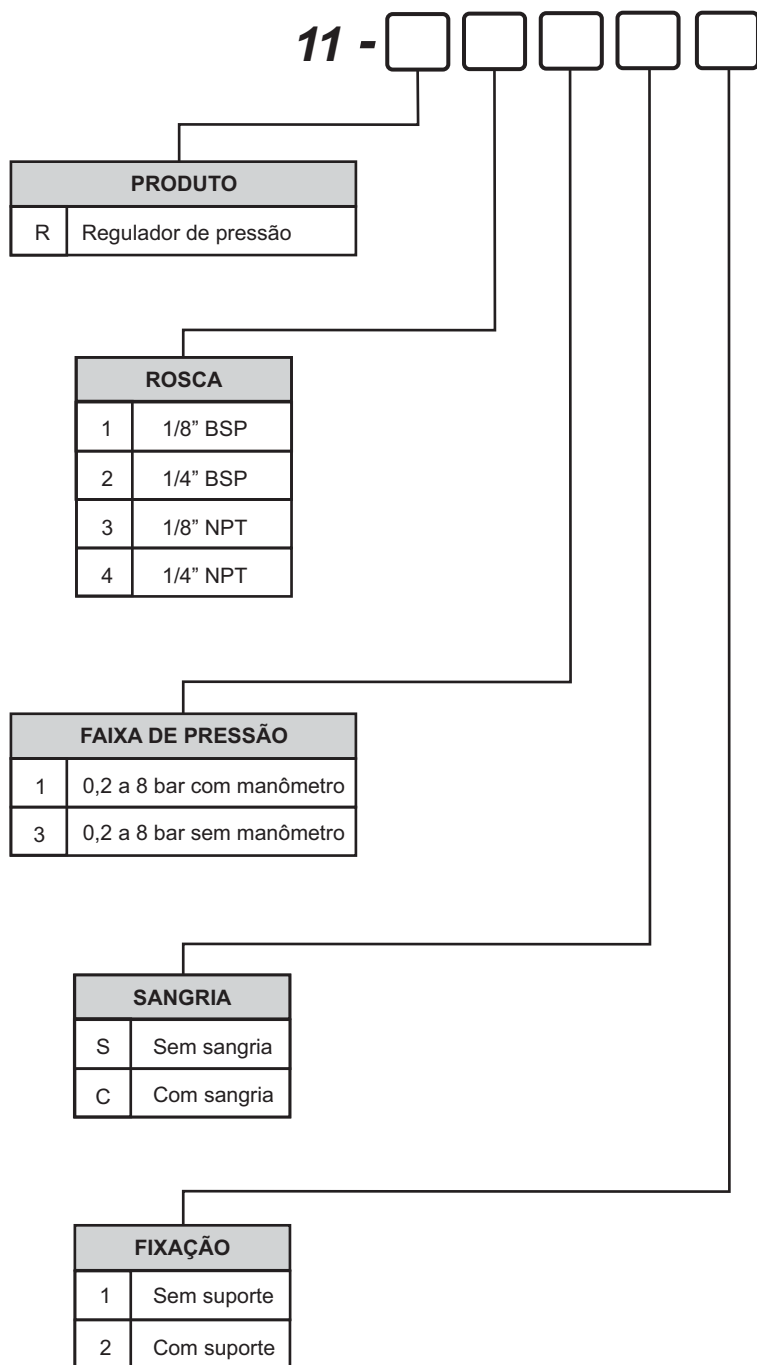
Regulador de Pressão Micro: 11-R000

**Regulador de Pressão Micro**

Obs.: os ítems em negrito fazem parte do kit de reparo.

## GABARITO DE CODIFICAÇÃO

Regulador de Pressão - Série 11 Micro



## Purgador Final de Linha

Série 322 Médio

### Características Técnicas

Conexão	1/2" BSP
Faixa de Pressão	Até 10 bar
Drenagem	Automático ou manual
Despressurizador	Manual

### Materiais

Corpo	Alumínio
Copo	Policarbonato ou nylon
Protetor de Copo	Polipropileno
Dreno Semi-Automático	Alumínio

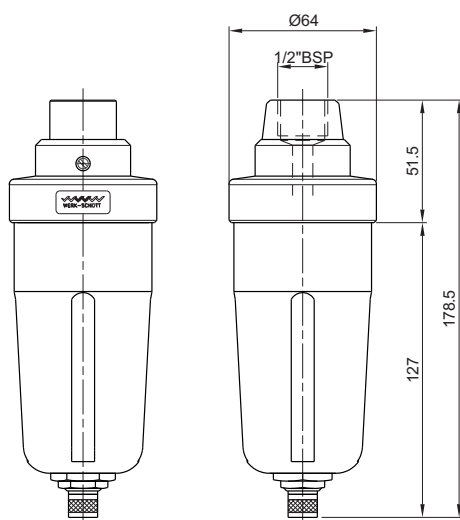
### Descrição

Elemento que se destina a drenagem das linhas de ar comprimido.



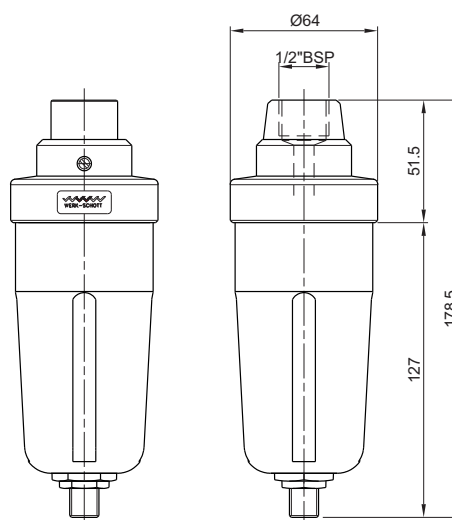
Fotos e desenhos ilustrativos. Ver opções de montagens conforme gabarito de codificação.

5211-20DM



PURGADOR DRENO MANUAL

5211-20



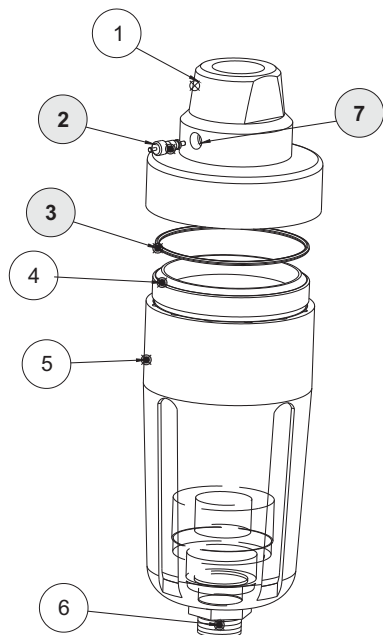
PURGADOR DRENO AUTOMÁTICO

Purgador  
Final de Linha

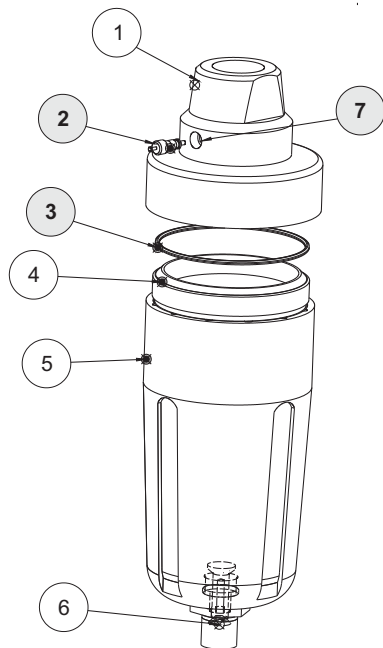


## Kit de Reparo e Peças de Reposição

Purgador com Dreno Automático e Manual - Série 322 Médio



**AUTOMÁTICO**



**MANUAL**

KIT.	POS.	QUANT.	CÓDIGO	DENOMINAÇÃO
	1	1	5211-01U	Corpo do Purgador
<b>(A)</b>	<b>2</b>	<b>1</b>	<b>HW01-661V</b>	<b>Ventil</b>
<b>(A)</b>	<b>3</b>	<b>1</b>	<b>2135</b>	<b>O'ring</b>
	4	1	2240-22-PC	Copo
	5	1	2300-15	Proteção de Copo
	6	1	DV-410	Dreno Automático
	7	1	IV5211-01	Inserto do ventil para purgador

(A) Peças que compõem o kit de reparo Purgador com Dreno Automático.

### Kit de Reparo:

Purgador com Dreno Automático: 5511-20

KIT.	POS.	QUANT.	CÓDIGO	DENOMINAÇÃO
	1	1	5211-01U	Corpo do Purgador
<b>(A)</b>	<b>2</b>	<b>1</b>	<b>HW01-661V</b>	<b>Ventil</b>
<b>(A)</b>	<b>3</b>	<b>1</b>	<b>2135</b>	<b>O'ring</b>
	4	1	2240-22PC	Copo
	5	1	2300-15	Proteção de Copo
	6	1	1334-20	Conj. do Dreno
	7	1	IV5211-01	Inserto do ventil para purgador

(A) Peças que compõem o kit de reparo Purgador com Dreno Manual.

### Kit de Reparo:

Purgador com Dreno Manual: 5211-20DM

Obs.: os ítems em negrito fazem parte do kit de reparo.